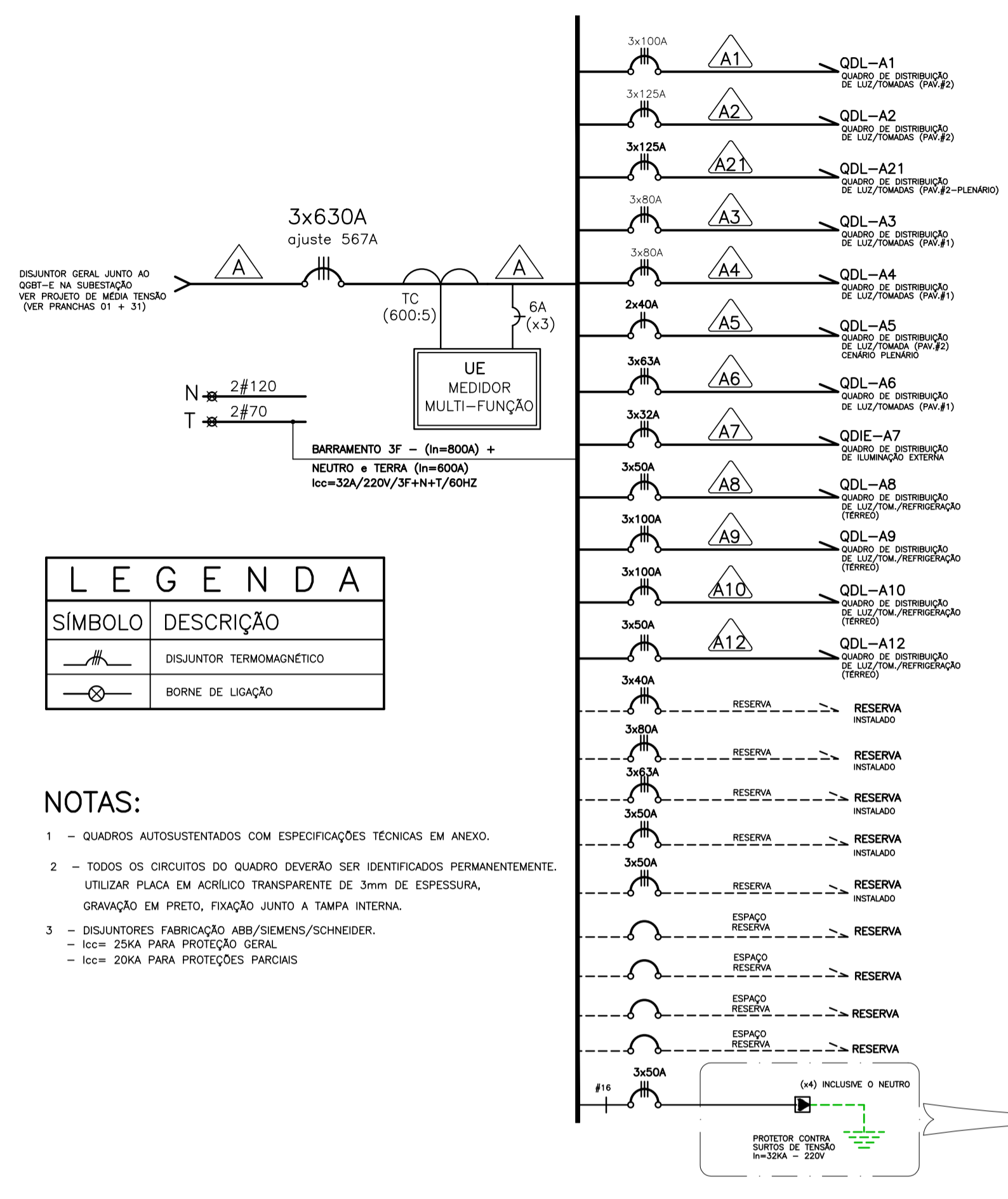


**QPF-A(E) (127~220V/3F+N+T)**  
 DIAGRAMA UNIFILAR GERAL – ENERGIA ESSENCIAL/GERADOR  
 QUADRO GERAL DE FORÇA E BAIXA TENSÃO  
 SEM ESCALA

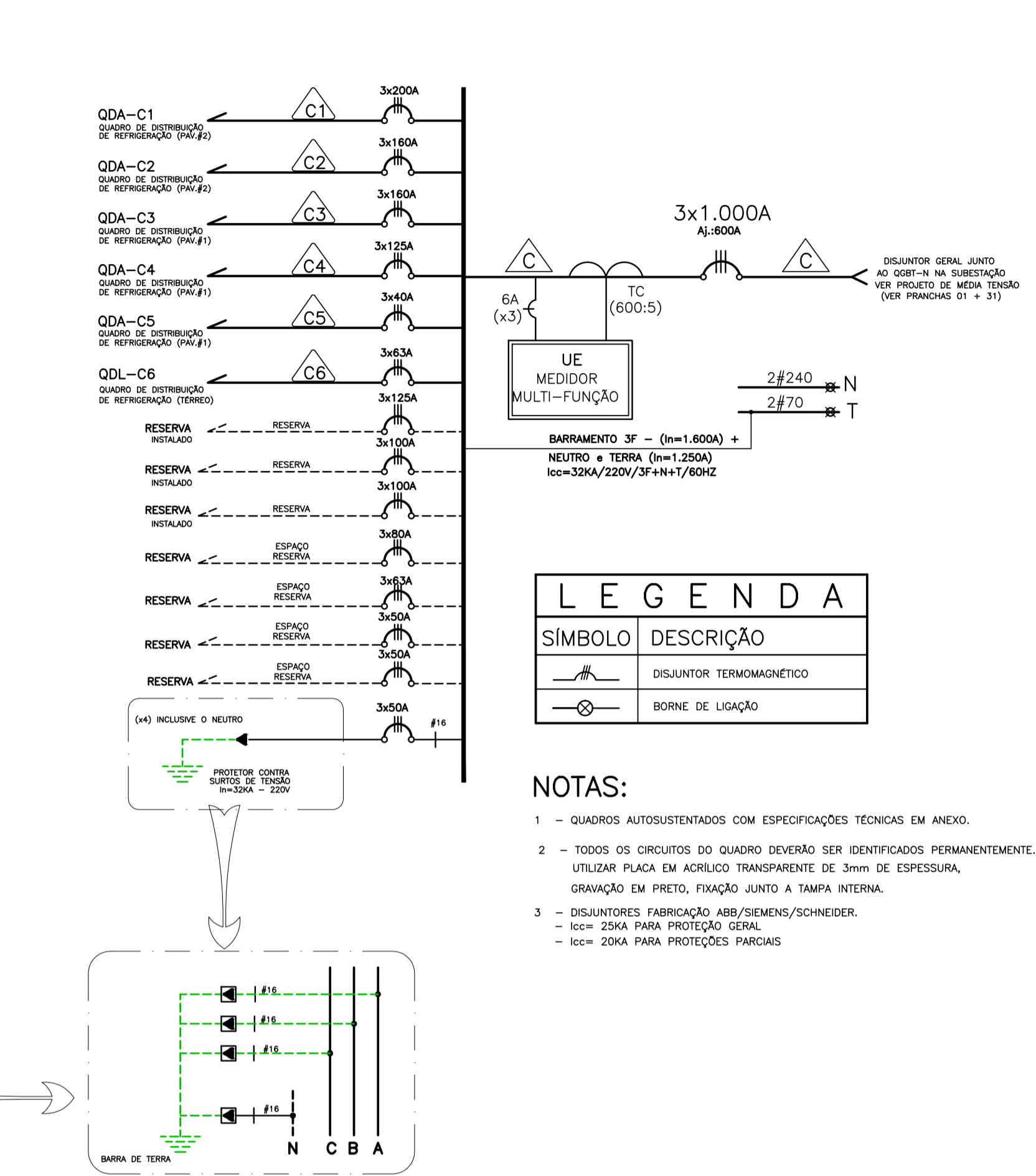


**LEGENDA**

SÍMBOLO	DESCRIÇÃO
	DISJUNTOR TERMO-MAGNÉTICO
	BORNE DE LIGAÇÃO

- NOTAS:**
- QUADROS AUTOSUSTENTADOS COM ESPECIFICAÇÕES TÉCNICAS EM ANEXO.
  - TODOS OS CIRCUITOS DO QUADRO DEVERÃO SER IDENTIFICADOS PERMANENTEMENTE. UTILIZAR PLACA EM ACRÍLICO TRANSPARENTE DE 3mm DE ESPESURA. GRAVAÇÃO EM PRETO, FIXAÇÃO JUNTO A TAMPA INTERNA.
  - DISJUNTORES FABRICAÇÃO ABB/SIEMENS/SCHNEIDER.
    - lcc= 25KA PARA PROTEÇÃO GERAL
    - lcc= 20KA PARA PROTEÇÕES PARCIAIS

**QPF-A(N) (127~220V/3F+N+T)**  
 DIAGRAMA UNIFILAR GERAL – ENERGIA NORMAL/ESCELSA  
 QUADRO GERAL DE FORÇA E BAIXA TENSÃO  
 SEM ESCALA

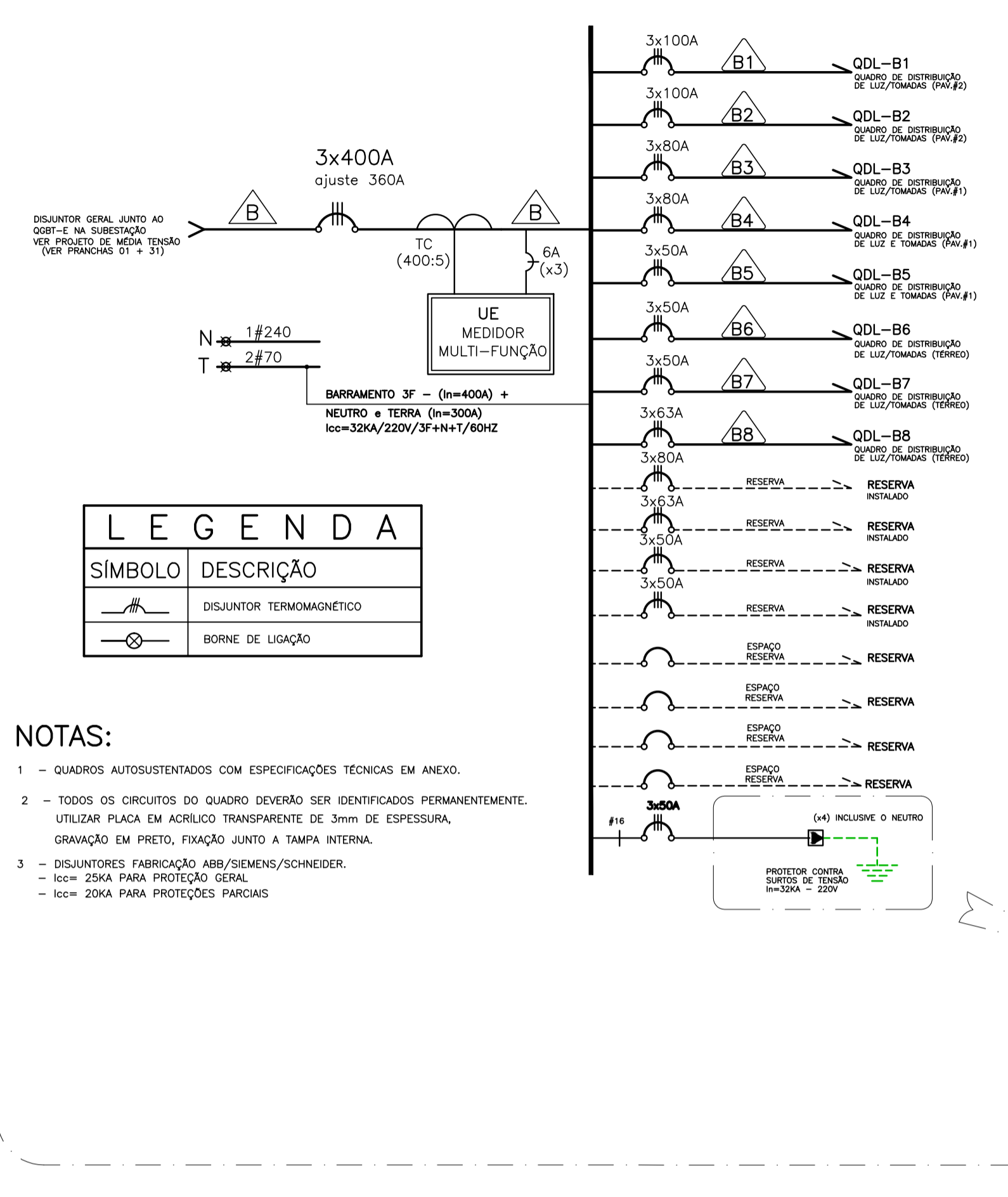


**LEGENDA**

SÍMBOLO	DESCRIÇÃO
	DISJUNTOR TERMO-MAGNÉTICO
	BORNE DE LIGAÇÃO

- NOTAS:**
- QUADROS AUTOSUSTENTADOS COM ESPECIFICAÇÕES TÉCNICAS EM ANEXO.
  - TODOS OS CIRCUITOS DO QUADRO DEVERÃO SER IDENTIFICADOS PERMANENTEMENTE. UTILIZAR PLACA EM ACRÍLICO TRANSPARENTE DE 3mm DE ESPESURA. GRAVAÇÃO EM PRETO, FIXAÇÃO JUNTO A TAMPA INTERNA.
  - DISJUNTORES FABRICAÇÃO ABB/SIEMENS/SCHNEIDER.
    - lcc= 25KA PARA PROTEÇÃO GERAL
    - lcc= 20KA PARA PROTEÇÕES PARCIAIS

**QPF-B(E) (127~220V/3F+N+T)**  
 DIAGRAMA UNIFILAR GERAL – ENERGIA ESSENCIAL/GERADOR  
 QUADRO GERAL DE FORÇA E BAIXA TENSÃO  
 SEM ESCALA

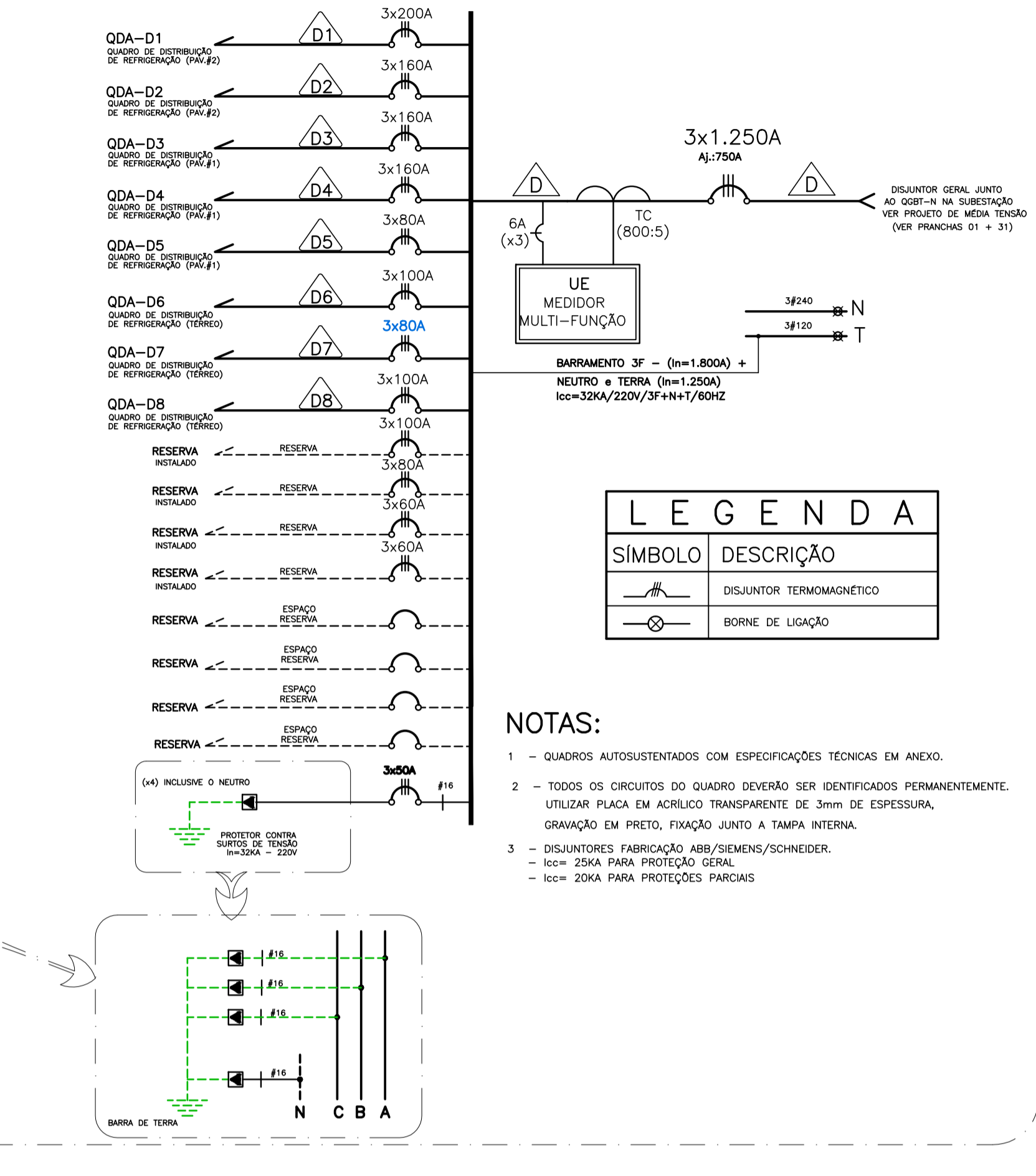


**LEGENDA**

SÍMBOLO	DESCRIÇÃO
	DISJUNTOR TERMO-MAGNÉTICO
	BORNE DE LIGAÇÃO

- NOTAS:**
- QUADROS AUTOSUSTENTADOS COM ESPECIFICAÇÕES TÉCNICAS EM ANEXO.
  - TODOS OS CIRCUITOS DO QUADRO DEVERÃO SER IDENTIFICADOS PERMANENTEMENTE. UTILIZAR PLACA EM ACRÍLICO TRANSPARENTE DE 3mm DE ESPESURA. GRAVAÇÃO EM PRETO, FIXAÇÃO JUNTO A TAMPA INTERNA.
  - DISJUNTORES FABRICAÇÃO ABB/SIEMENS/SCHNEIDER.
    - lcc= 25KA PARA PROTEÇÃO GERAL
    - lcc= 20KA PARA PROTEÇÕES PARCIAIS

**QPF-B(N) (127~220V/3F+N+T)**  
 DIAGRAMA UNIFILAR GERAL – ENERGIA NORMAL/ESCELSA  
 QUADRO GERAL DE FORÇA E BAIXA TENSÃO  
 SEM ESCALA



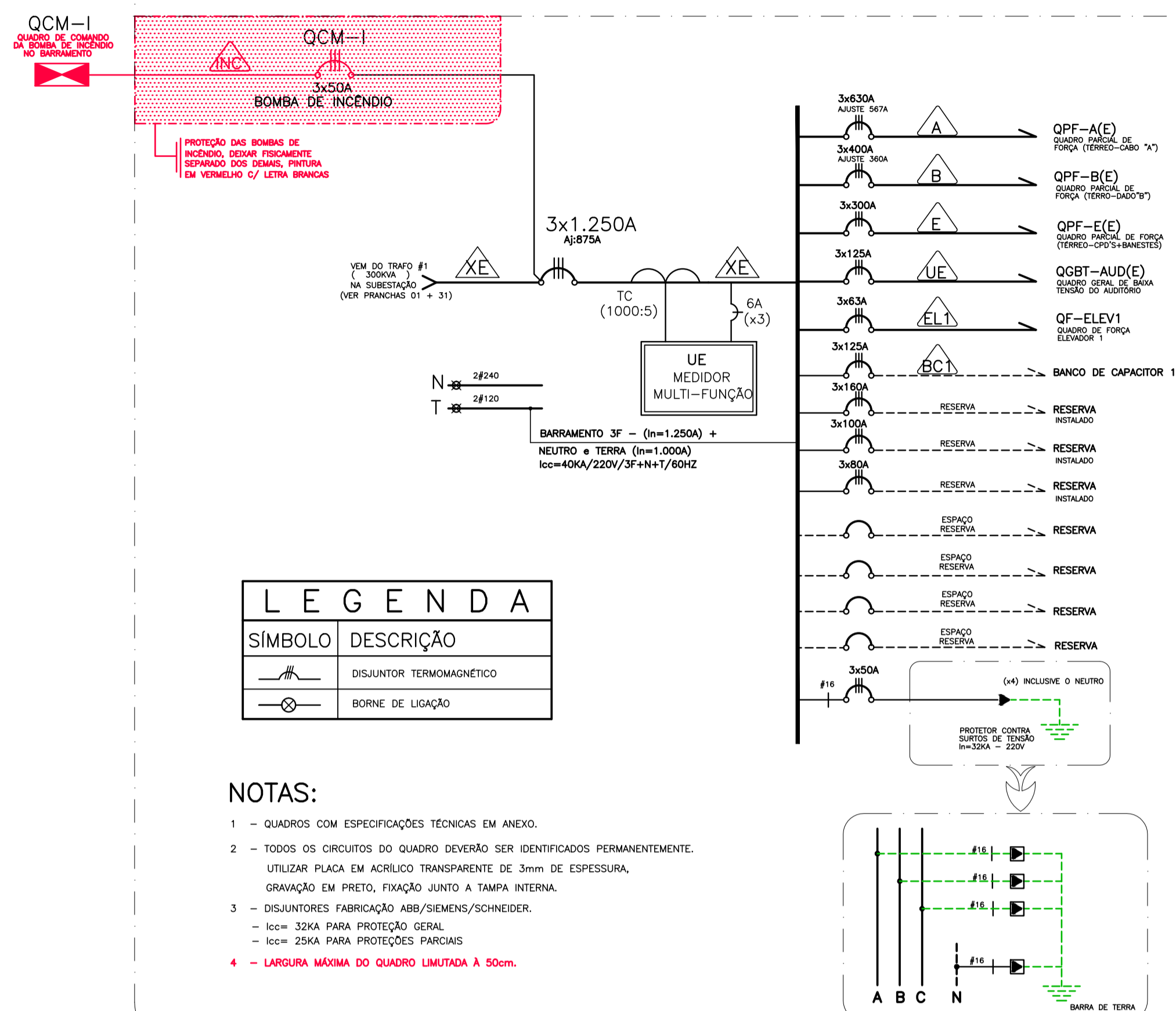
**LEGENDA**

SÍMBOLO	DESCRIÇÃO
	DISJUNTOR TERMO-MAGNÉTICO
	BORNE DE LIGAÇÃO

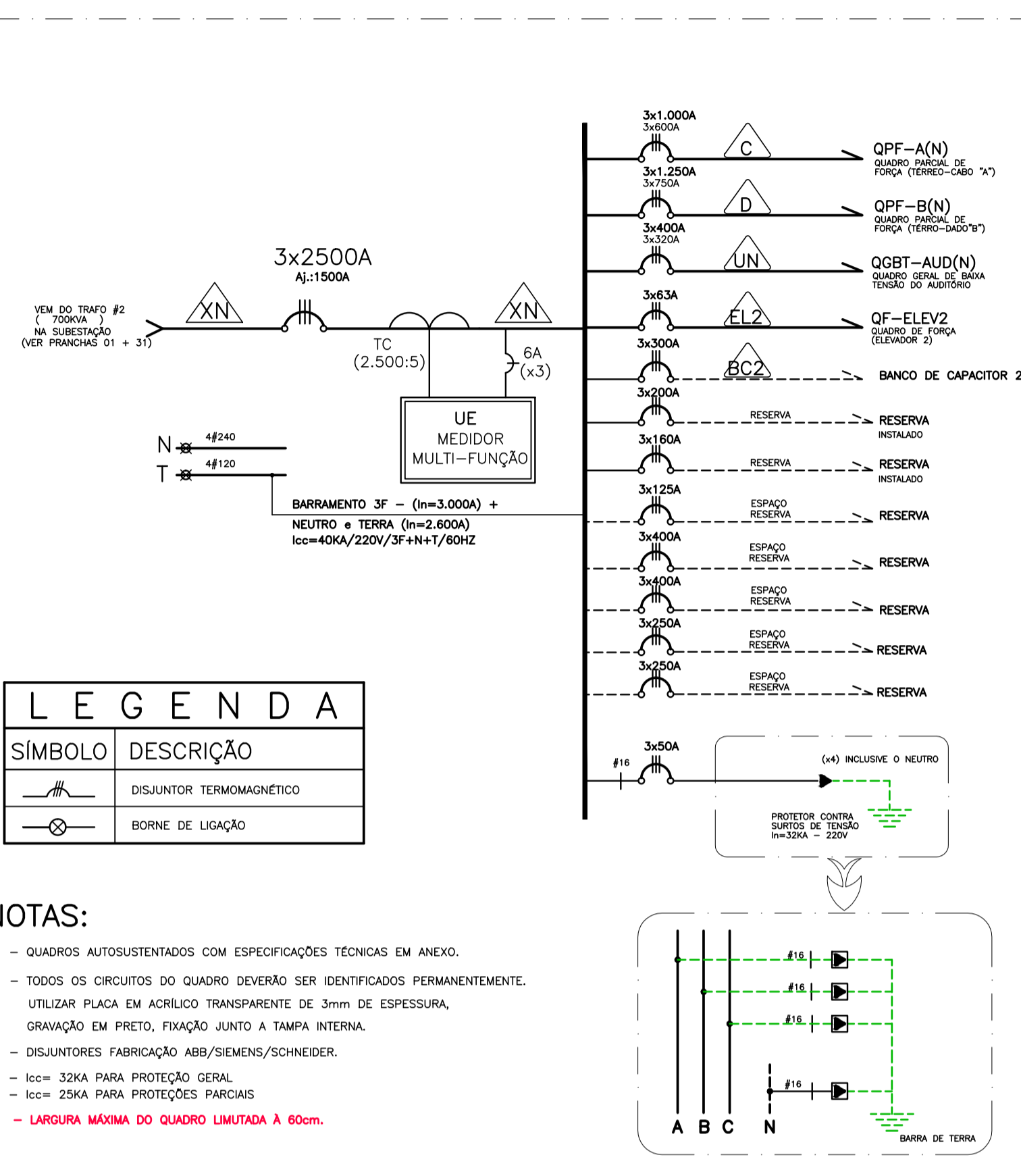
- NOTAS:**
- QUADROS AUTOSUSTENTADOS COM ESPECIFICAÇÕES TÉCNICAS EM ANEXO.
  - TODOS OS CIRCUITOS DO QUADRO DEVERÃO SER IDENTIFICADOS PERMANENTEMENTE. UTILIZAR PLACA EM ACRÍLICO TRANSPARENTE DE 3mm DE ESPESURA. GRAVAÇÃO EM PRETO, FIXAÇÃO JUNTO A TAMPA INTERNA.
  - DISJUNTORES FABRICAÇÃO ABB/SIEMENS/SCHNEIDER.
    - lcc= 25KA PARA PROTEÇÃO GERAL
    - lcc= 20KA PARA PROTEÇÕES PARCIAIS

CODIGO DO QUADRO	NOME DO QUADRO	LOCAL	QUANTIDADE	ESPECIFICAÇÃO	UNIDADE	VALOR UNITÁRIO	VALOR TOTAL
01	QPF-A	QUADRO DE FORÇA E BAIXA TENSÃO	01	3x630A	QPF-A	1.200,00	1.200,00
02	QPF-B	QUADRO DE FORÇA E BAIXA TENSÃO	01	3x400A	QPF-B	800,00	800,00
03	QPF-C	QUADRO DE FORÇA E BAIXA TENSÃO	01	3x200A	QPF-C	400,00	400,00
04	QPF-D	QUADRO DE FORÇA E BAIXA TENSÃO	01	3x1.250A	QPF-D	1.600,00	1.600,00
05	QPF-E	QUADRO DE FORÇA E BAIXA TENSÃO	01	3x1.000A	QPF-E	1.000,00	1.000,00
06	QPF-F	QUADRO DE FORÇA E BAIXA TENSÃO	01	3x800A	QPF-F	800,00	800,00
07	QPF-G	QUADRO DE FORÇA E BAIXA TENSÃO	01	3x600A	QPF-G	600,00	600,00
08	QPF-H	QUADRO DE FORÇA E BAIXA TENSÃO	01	3x400A	QPF-H	400,00	400,00
09	QPF-I	QUADRO DE FORÇA E BAIXA TENSÃO	01	3x200A	QPF-I	200,00	200,00
10	QPF-J	QUADRO DE FORÇA E BAIXA TENSÃO	01	3x1.250A	QPF-J	1.600,00	1.600,00
11	QPF-K	QUADRO DE FORÇA E BAIXA TENSÃO	01	3x1.000A	QPF-K	1.000,00	1.000,00
12	QPF-L	QUADRO DE FORÇA E BAIXA TENSÃO	01	3x800A	QPF-L	800,00	800,00
13	QPF-M	QUADRO DE FORÇA E BAIXA TENSÃO	01	3x600A	QPF-M	600,00	600,00
14	QPF-N	QUADRO DE FORÇA E BAIXA TENSÃO	01	3x400A	QPF-N	400,00	400,00
15	QPF-O	QUADRO DE FORÇA E BAIXA TENSÃO	01	3x200A	QPF-O	200,00	200,00
16	QPF-P	QUADRO DE FORÇA E BAIXA TENSÃO	01	3x1.250A	QPF-P	1.600,00	1.600,00
17	QPF-Q	QUADRO DE FORÇA E BAIXA TENSÃO	01	3x1.000A	QPF-Q	1.000,00	1.000,00
18	QPF-R	QUADRO DE FORÇA E BAIXA TENSÃO	01	3x800A	QPF-R	800,00	800,00
19	QPF-S	QUADRO DE FORÇA E BAIXA TENSÃO	01	3x600A	QPF-S	600,00	600,00
20	QPF-T	QUADRO DE FORÇA E BAIXA TENSÃO	01	3x400A	QPF-T	400,00	400,00
21	QPF-U	QUADRO DE FORÇA E BAIXA TENSÃO	01	3x200A	QPF-U	200,00	200,00
22	QPF-V	QUADRO DE FORÇA E BAIXA TENSÃO	01	3x1.250A	QPF-V	1.600,00	1.600,00
23	QPF-W	QUADRO DE FORÇA E BAIXA TENSÃO	01	3x1.000A	QPF-W	1.000,00	1.000,00
24	QPF-X	QUADRO DE FORÇA E BAIXA TENSÃO	01	3x800A	QPF-X	800,00	800,00
25	QPF-Y	QUADRO DE FORÇA E BAIXA TENSÃO	01	3x600A	QPF-Y	600,00	600,00
26	QPF-Z	QUADRO DE FORÇA E BAIXA TENSÃO	01	3x400A	QPF-Z	400,00	400,00
27	QPF-AA	QUADRO DE FORÇA E BAIXA TENSÃO	01	3x200A	QPF-AA	200,00	200,00
28	QPF-AB	QUADRO DE FORÇA E BAIXA TENSÃO	01	3x1.250A	QPF-AB	1.600,00	1.600,00
29	QPF-AC	QUADRO DE FORÇA E BAIXA TENSÃO	01	3x1.000A	QPF-AC	1.000,00	1.000,00
30	QPF-AD	QUADRO DE FORÇA E BAIXA TENSÃO	01	3x800A	QPF-AD	800,00	800,00
31	QPF-AE	QUADRO DE FORÇA E BAIXA TENSÃO	01	3x600A	QPF-AE	600,00	600,00
32	QPF-AF	QUADRO DE FORÇA E BAIXA TENSÃO	01	3x400A	QPF-AF	400,00	400,00
33	QPF-AG	QUADRO DE FORÇA E BAIXA TENSÃO	01	3x200A	QPF-AG	200,00	200,00
34	QPF-AH	QUADRO DE FORÇA E BAIXA TENSÃO	01	3x1.250A	QPF-AH	1.600,00	1.600,00
35	QPF-AI	QUADRO DE FORÇA E BAIXA TENSÃO	01	3x1.000A	QPF-AI	1.000,00	1.000,00
36	QPF-AJ	QUADRO DE FORÇA E BAIXA TENSÃO	01	3x800A	QPF-AJ	800,00	800,00
37	QPF-AK	QUADRO DE FORÇA E BAIXA TENSÃO	01	3x600A	QPF-AK	600,00	600,00
38	QPF-AL	QUADRO DE FORÇA E BAIXA TENSÃO	01	3x400A	QPF-AL	400,00	400,00
39	QPF-AM	QUADRO DE FORÇA E BAIXA TENSÃO	01	3x200A	QPF-AM	200,00	200,00
40	QPF-AN	QUADRO DE FORÇA E BAIXA TENSÃO	01	3x1.250A	QPF-AN	1.600,00	1.600,00
41	QPF-AO	QUADRO DE FORÇA E BAIXA TENSÃO	01	3x1.000A	QPF-AO	1.000,00	1.000,00
42	QPF-AP	QUADRO DE FORÇA E BAIXA TENSÃO	01	3x800A	QPF-AP	800,00	800,00
43	QPF-AQ	QUADRO DE FORÇA E BAIXA TENSÃO	01	3x600A	QPF-AQ	600,00	600,00
44	QPF-AR	QUADRO DE FORÇA E BAIXA TENSÃO	01	3x400A	QPF-AR	400,00	400,00
45	QPF-AS	QUADRO DE FORÇA E BAIXA TENSÃO	01	3x200A	QPF-AS	200,00	200,00
46	QPF-AT	QUADRO DE FORÇA E BAIXA TENSÃO	01	3x1.250A	QPF-AT	1.600,00	1.600,00
47	QPF-AU	QUADRO DE FORÇA E BAIXA TENSÃO	01	3x1.000A	QPF-AU	1.000,00	1.000,00
48	QPF-AV	QUADRO DE FORÇA E BAIXA TENSÃO	01	3x800A	QPF-AV	800,00	800,00
49	QPF-AW	QUADRO DE FORÇA E BAIXA TENSÃO	01	3x600A	QPF-AW	600,00	600,00
50	QPF-AX	QUADRO DE FORÇA E BAIXA TENSÃO	01	3x400A	QPF-AX	400,00	400,00
51	QPF-AY	QUADRO DE FORÇA E BAIXA TENSÃO	01	3x200A	QPF-AY	200,00	200,00
52	QPF-AZ	QUADRO DE FORÇA E BAIXA TENSÃO	01	3x1.250A	QPF-AZ	1.600,00	1.600,00
53	QPF-BA	QUADRO DE FORÇA E BAIXA TENSÃO	01	3x1.000A	QPF-BA	1.000,00	1.000,00
54	QPF-BB	QUADRO DE FORÇA E BAIXA TENSÃO	01	3x800A	QPF-BB	800,00	800,00
55	QPF-BC	QUADRO DE FORÇA E BAIXA TENSÃO	01	3x600A	QPF-BC	600,00	600,00
56	QPF-BD	QUADRO DE FORÇA E BAIXA TENSÃO	01	3x400A	QPF-BD	400,00	400,00
57	QPF-BE	QUADRO DE FORÇA E BAIXA TENSÃO	01	3x200A	QPF-BE	200,00	200,00
58	QPF-BF	QUADRO DE FORÇA E BAIXA TENSÃO	01	3x1.250A	QPF-BF	1.600,00	1.600,00
59	QPF-BG	QUADRO DE FORÇA E BAIXA TENSÃO	01	3x1.000A	QPF-BG	1.000,00	1.000,00
60	QPF-BH	QUADRO DE FORÇA E BAIXA TENSÃO	01	3x800A	QPF-BH	800,00	800,00
61	QPF-BI	QUADRO DE FORÇA E BAIXA TENSÃO	01	3x600A	QPF-BI	600,00	600,00
62	QPF-BJ	QUADRO DE FORÇA E BAIXA TENSÃO	01	3x400A	QPF-BJ	400,00	400,00
63	QPF-BK	QUADRO DE FORÇA E BAIXA TENSÃO	01	3x200A	QPF-BK	200,00	200,00
64	QPF-BL	QUADRO DE FORÇA E BAIXA TENSÃO	01	3x1.250A	QPF-BL	1.600,00	1.600,00
65	QPF-BM	QUADRO DE FORÇA E BAIXA TENSÃO	01	3x1.000A	QPF-BM	1.000,00	1.000,00
66	QPF-BN	QUADRO DE FORÇA E BAIXA TENSÃO	01	3x800A	QPF-BN	800,00	800,00
67	QPF-BO	QUADRO DE FORÇA E BAIXA TENSÃO	01	3x600A	QPF-BO	600,00	600,00
68	QPF-BP	QUADRO DE FORÇA E BAIXA TENSÃO	01	3x400A	QPF-BP	400,00	400,00
69	QPF-BQ	QUADRO DE FORÇA E BAIXA TENSÃO	01	3x200A	QPF-BQ	200,00	200,00
70	QPF-BR	QUADRO DE FORÇA E BAIXA TENSÃO	01	3x1.250A	QPF-BR	1.600,00	1.600,00
71	QPF-BS	QUADRO DE FORÇA E BAIXA TENSÃO	01	3x1.000A	QPF-BS	1.000,00	1.000,00
72	QPF-BT	QUADRO DE FORÇA E BAIXA TENSÃO	01	3x800A	QPF-BT	800,00	800,00
73	QPF-BU	QUADRO DE FORÇA E BAIXA TENSÃO	01	3x600A	QPF-BU	600,00	600,00
74	QPF-BV	QUADRO DE FORÇA E BAIXA TENSÃO	01	3x400A	QPF-BV	400,00	400,00
75	QPF-BW	QUADRO DE FORÇA E BAIXA TENSÃO	01	3x200A	QPF-BW	200,00	200,00
76	QPF-BX	QUADRO DE FORÇA E BAIXA TENSÃO	01	3x1.250A	QPF-BX	1.600,00	1.600,00
77	QPF-BY	QUADRO DE FORÇA E BAIXA TENSÃO	01	3x1.000A	QPF-BY	1.000,00	1.000,00
78	QPF-BZ	QUADRO DE FORÇA E BAIXA TENSÃO	01	3x800A	QPF-BZ	800,00	800,00
79	QPF-CA	QUADRO DE FORÇA E BAIXA TENSÃO	01	3x600A	QPF-CA	600,00	600,00
80	QPF-CB	QUADRO DE FORÇA E BAIXA TENSÃO	01	3x400A	QPF-CB	400,00	400,00
81	QPF-CC	QUADRO DE FORÇA E BAIXA TENSÃO	01	3x200A	QPF-CC	200,00	200,00
82	QPF-CD	QUADRO DE FORÇA E BAIXA TENSÃO	01	3x1.250A	QPF-CD	1.600,00	1.600,00
83	QPF-CE	QUADRO DE FORÇA E BAIXA TENSÃO	01	3x1.000A	QPF-CE	1.000,00	1.000,00
84	QPF-CD	QUADRO DE FORÇA E BAIXA TENSÃO	01	3x800A	QPF-CD	800,00	800,00
85	QPF-CE	QUADRO DE FORÇA E BAIXA TENSÃO	01	3x600A	QPF-CE	600,00	600,00
86	QPF-CE	QUADRO DE FORÇA E BAIXA TENSÃO	01	3x400A	QPF-CE	400,00	400,00
87	QPF-CE	QUADRO DE FORÇA E BAIXA TENSÃO	01	3x200A	QPF-CE	200,00	200,00
88	QPF-CE	QUADRO DE FORÇA E BAIXA TENSÃO	01	3x1.250A	QPF-CE	1.600,00	1.600,00
89	QPF-CE	QUADRO DE FORÇA E BAIXA TENSÃO	01	3x1.000A	QPF-CE	1.000,00	1.000,00
90	QPF-CE	QUADRO DE FORÇA E BAIXA TENSÃO	01	3x800A	QPF-CE	800,00	800,00
91	QPF-CE	QUADRO DE FORÇA E BAIXA TENSÃO	01	3x600A	QPF-CE	600,00	600,00
92	QPF-CE	QUADRO DE FORÇA E BAIXA TENSÃO	01	3x400A	QPF-CE	400,00	400,00
93	QPF-CE	QUADRO DE FORÇA E BAIXA TENSÃO	01	3x200A	QPF-CE	200,00	200,00
94	QPF-CE	QUADRO DE FORÇA E BAIXA TENSÃO	01	3x1.250A	QPF-CE	1.600,00	1.600,00
95	QPF-CE	QUADRO DE FORÇA E BAIXA TENSÃO	01	3x1.000A	QPF-CE	1.000,00	1.000,00
96	QPF-CE	QUADRO DE FORÇA E BAIXA TENSÃO	01	3x800A	QPF-CE	800,00	800,00
97	QPF-CE	QUADRO DE FORÇA E BAIXA TENSÃO	01	3x600A	QPF-CE	600,00	600,00
98	QPF-CE	QUADRO DE FORÇA E BAIXA TENSÃO	01	3x400A	QPF-CE	400,00	400,00
99	QPF-CE	QUADRO DE FORÇA E BAIXA TENSÃO	01	3x200A	QPF-CE	200,00	200,00

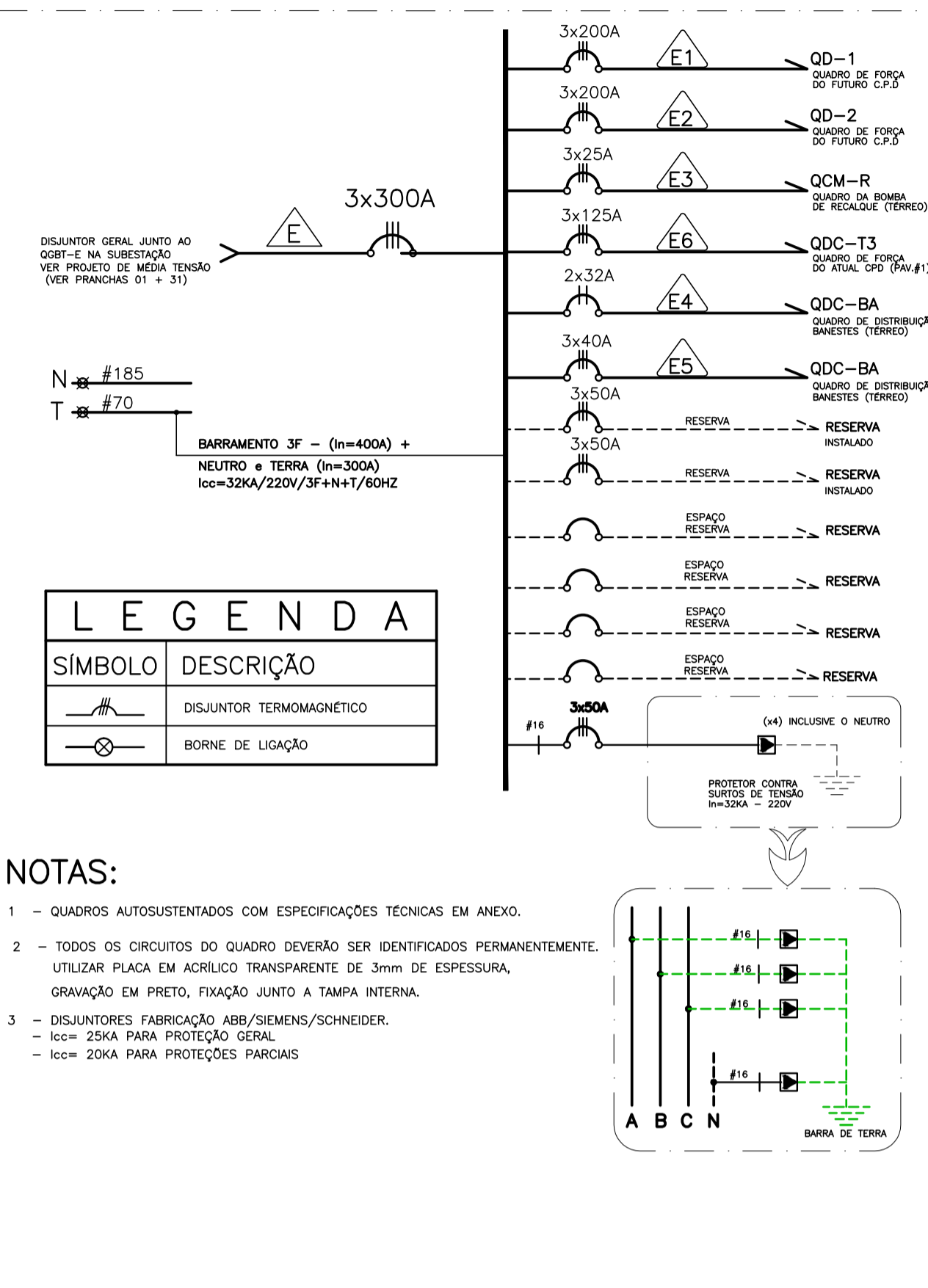
**QGBT-E (127~220V/3F+N+T)**  
 DIAGRAMA UNIFILAR GERAL-ENERGIA ESSENCIAL/GERADOR  
 QUADRO GERAL DE FORÇA E BAIXA TENSÃO  
 SEM ESCALA



**QGBT-N (127~220V/3F+N+T)**  
 DIAGRAMA UNIFILAR GERAL - ENERGIA NORMAL/ESCELSA  
 QUADRO GERAL DE FORÇA E BAIXA TENSÃO  
 SEM ESCALA



**QPF-E(E) (127~220V/3F+N+T)**  
 DIAGRAMA UNIFILAR GERAL - ENERGIA ESSENCIAL/GERADOR  
 QUADRO GERAL DE FORÇA E BAIXA TENSÃO  
 SEM ESCALA



CODIGO DO ALIMENTADOR	NOME DO LOCAL	COORDENADAS	TERRA	DATA
01	01-01	01-01-01	01-01	01-01-01
02	02-01	02-01-01	02-01	02-01-01
03	03-01	03-01-01	03-01	03-01-01
04	04-01	04-01-01	04-01	04-01-01
05	05-01	05-01-01	05-01	05-01-01
06	06-01	06-01-01	06-01	06-01-01
07	07-01	07-01-01	07-01	07-01-01
08	08-01	08-01-01	08-01	08-01-01
09	09-01	09-01-01	09-01	09-01-01
10	10-01	10-01-01	10-01	10-01-01
11	11-01	11-01-01	11-01	11-01-01
12	12-01	12-01-01	12-01	12-01-01
13	13-01	13-01-01	13-01	13-01-01
14	14-01	14-01-01	14-01	14-01-01
15	15-01	15-01-01	15-01	15-01-01
16	16-01	16-01-01	16-01	16-01-01
17	17-01	17-01-01	17-01	17-01-01
18	18-01	18-01-01	18-01	18-01-01
19	19-01	19-01-01	19-01	19-01-01
20	20-01	20-01-01	20-01	20-01-01
21	21-01	21-01-01	21-01	21-01-01
22	22-01	22-01-01	22-01	22-01-01
23	23-01	23-01-01	23-01	23-01-01
24	24-01	24-01-01	24-01	24-01-01
25	25-01	25-01-01	25-01	25-01-01
26	26-01	26-01-01	26-01	26-01-01
27	27-01	27-01-01	27-01	27-01-01
28	28-01	28-01-01	28-01	28-01-01
29	29-01	29-01-01	29-01	29-01-01
30	30-01	30-01-01	30-01	30-01-01
31	31-01	31-01-01	31-01	31-01-01
32	32-01	32-01-01	32-01	32-01-01
33	33-01	33-01-01	33-01	33-01-01
34	34-01	34-01-01	34-01	34-01-01
35	35-01	35-01-01	35-01	35-01-01
36	36-01	36-01-01	36-01	36-01-01
37	37-01	37-01-01	37-01	37-01-01
38	38-01	38-01-01	38-01	38-01-01
39	39-01	39-01-01	39-01	39-01-01
40	40-01	40-01-01	40-01	40-01-01
41	41-01	41-01-01	41-01	41-01-01
42	42-01	42-01-01	42-01	42-01-01
43	43-01	43-01-01	43-01	43-01-01
44	44-01	44-01-01	44-01	44-01-01
45	45-01	45-01-01	45-01	45-01-01
46	46-01	46-01-01	46-01	46-01-01
47	47-01	47-01-01	47-01	47-01-01
48	48-01	48-01-01	48-01	48-01-01
49	49-01	49-01-01	49-01	49-01-01
50	50-01	50-01-01	50-01	50-01-01
51	51-01	51-01-01	51-01	51-01-01
52	52-01	52-01-01	52-01	52-01-01
53	53-01	53-01-01	53-01	53-01-01
54	54-01	54-01-01	54-01	54-01-01
55	55-01	55-01-01	55-01	55-01-01
56	56-01	56-01-01	56-01	56-01-01
57	57-01	57-01-01	57-01	57-01-01
58	58-01	58-01-01	58-01	58-01-01
59	59-01	59-01-01	59-01	59-01-01
60	60-01	60-01-01	60-01	60-01-01
61	61-01	61-01-01	61-01	61-01-01
62	62-01	62-01-01	62-01	62-01-01
63	63-01	63-01-01	63-01	63-01-01
64	64-01	64-01-01	64-01	64-01-01
65	65-01	65-01-01	65-01	65-01-01
66	66-01	66-01-01	66-01	66-01-01
67	67-01	67-01-01	67-01	67-01-01
68	68-01	68-01-01	68-01	68-01-01
69	69-01	69-01-01	69-01	69-01-01
70	70-01	70-01-01	70-01	70-01-01
71	71-01	71-01-01	71-01	71-01-01
72	72-01	72-01-01	72-01	72-01-01
73	73-01	73-01-01	73-01	73-01-01
74	74-01	74-01-01	74-01	74-01-01
75	75-01	75-01-01	75-01	75-01-01
76	76-01	76-01-01	76-01	76-01-01
77	77-01	77-01-01	77-01	77-01-01
78	78-01	78-01-01	78-01	78-01-01
79	79-01	79-01-01	79-01	79-01-01
80	80-01	80-01-01	80-01	80-01-01
81	81-01	81-01-01	81-01	81-01-01
82	82-01	82-01-01	82-01	82-01-01
83	83-01	83-01-01	83-01	83-01-01
84	84-01	84-01-01	84-01	84-01-01
85	85-01	85-01-01	85-01	85-01-01
86	86-01	86-01-01	86-01	86-01-01
87	87-01	87-01-01	87-01	87-01-01
88	88-01	88-01-01	88-01	88-01-01
89	89-01	89-01-01	89-01	89-01-01
90	90-01	90-01-01	90-01	90-01-01
91	91-01	91-01-01	91-01	91-01-01
92	92-01	92-01-01	92-01	92-01-01
93	93-01	93-01-01	93-01	93-01-01
94	94-01	94-01-01	94-01	94-01-01
95	95-01	95-01-01	95-01	95-01-01
96	96-01	96-01-01	96-01	96-01-01
97	97-01	97-01-01	97-01	97-01-01
98	98-01	98-01-01	98-01	98-01-01
99	99-01	99-01-01	99-01	99-01-01
100	100-01	100-01-01	100-01	100-01-01

CODIGO DO ALIMENTADOR	NOME DO LOCAL	COORDENADAS	TERRA	DATA
01	01-01	01-01-01	01-01	01-01-01
02	02-01	02-01-01	02-01	02-01-01
03	03-01	03-01-01	03-01	03-01-01
04	04-01	04-01-01	04-01	04-01-01
05	05-01	05-01-01	05-01	05-01-01
06	06-01	06-01-01	06-01	06-01-01
07	07-01	07-01-01	07-01	07-01-01
08	08-01	08-01-01	08-01	08-01-01
09	09-01	09-01-01	09-01	09-01-01
10	10-01	10-01-01	10-01	10-01-01
11	11-01	11-01-01	11-01	11-01-01
12	12-01	12-01-01	12-01	12-01-01
13	13-01	13-01-01	13-01	13-01-01
14	14-01	14-01-01	14-01	14-01-01
15	15-01	15-01-01	15-01	15-01-01
16	16-01	16-01-01	16-01	16-01-01
17	17-01	17-01-01	17-01	17-01-01
18	18-01	18-01-01	18-01	18-01-01
19	19-01	19-01-01	19-01	19-01-01
20	20-01	20-01-01	20-01	20-01-01
21	21-01	21-01-01	21-01	21-01-01
22	22-01	22-01-01	22-01	22-01-01
23	23-01	23-01-01	23-01	23-01-01
24	24-01	24-01-01	24-01	24-01-01
25	25-01	25-01-01	25-01	25-01-01
26	26-01	26-01-01	26-01	26-01-01
27	27-01	27-01-01	27-01	27-01-01
28	28-01	28-01-01	28-01	28-01-01
29	29-01	29-01-01	29-01	29-01-01
30	30-01	30-01-01	30-01	30-01-01
31	31-01	31-01-01	31-01	31-01-01
32	32-01	32-01-01	32-01	32-01-01
33	33-01	33-01-01	33-01	33-01-01
34	34-01	34-01-01	34-01	34-01-01
35	35-01	35-01-01	35-01	35-01-01
36	36-01	36-01-01	36-01	36-01-01
37	37-01	37-01-01	37-01	37-01-01
38	38-01	38-01-01	38-01	38-01-01
39	39-01	39-01-01	39-01	39-01-01
40	40-01	40-01-01	40-01	40-01-01
41	41-01	41-01-01	41-01	41-01-01
42	42-01	42-01-01	42-01	42-01-01
43	43-01	43-01-01	43-01	43-01-01
44	44-01	44-01-01	44-01	44-01-01
45	45-01	45-01-01	45-01	45-01-01
46	46-01	46-01-01	46-01	46-01-01
47	47-01	47-01-01	47-01	47-01-01
48	48-01	48-01-01	48-01	48-01-01
49	49-01	49-01-01	49-01	49-01-01
50	50-01	50-01-01	50-01	50-01-01
51	51-01	51-01-01	51-01	51-01-01
52	52-01	52-01-01	52-01	52-01-01
53	53-01	53-01-01	53-01	53-01-01
54	54-01	54-01-01	54-01	54-01-01
55	55-01	55-01-01	55-01	55-01-01
56	56-01	56-01-01	56-01	56-01-01
57	57-01	57-01-01	57-01	57-01-01
58	58-01	58-01-01	58-01	58-01-01
59	59-01	59-01-01	59-01	59-01-01
60	60-01	60-01-01	60-01	60-01-01
61	61-01	61-01-01	61-01	61-01-01
62	62-01	62-01-01	62-01	62-01-01
63	63-01	63-01-01	63-01	63-01-01
64	64-01	64-01-01	64-01	64-01-01
65	65-01	65-01-01	65-01	65-01-01
66	66-01	66-01-01	66-01	66-01-01
67	67-01	67-01-01	67-01	67-01-01
68	68-01	68-01-01	68-01	68-01-01
69	69-01	69-01-01	69-01	69-01-01
70	70-01	70-01-01	70-01	70-01-01
71	71-01	71-01-01	71-01	71-01-01
72	72-01	72-01-01	72-01	72-01-01
73	73-01	73-01-01	73-01	73-01-01
74	74-01	74-01-01	74-01	74-01-01
75	75-01	75-01-01	75-01	75-01-01
76	76-01	76-01-01	76-01	76-01-01
77	77-01	77-01-01	77-01	77-01-01
78	78-01	78-01-01	78-01	78-01-01
79	79-01	79-01-01	79-01	79-01-01
80	80-01	80-01-01	80-01	80-01-01
81	81-01	81-01-01	81-01	81-01-01
82	82-01	82-01-01		