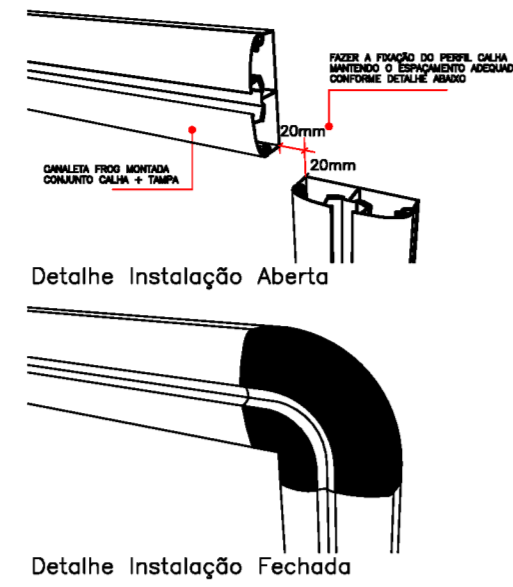
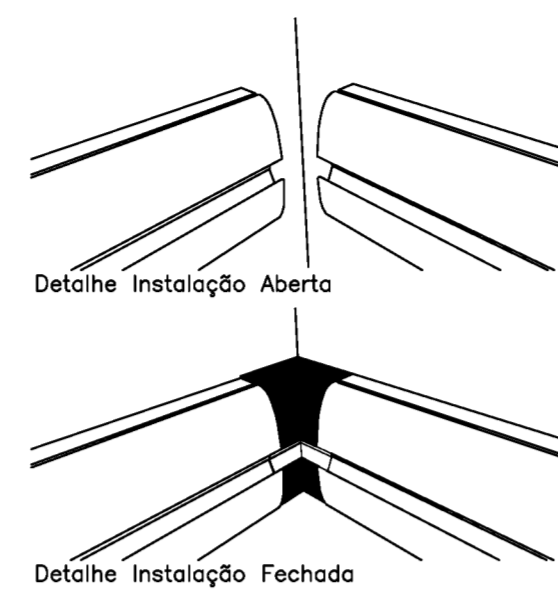


Perfil Cluster - Linha Frog
Item Referência | Especificação (mm) | Acabamento
V. 3.04-43 AL - 92x42x115 - Alumínio Liga 6060 T5

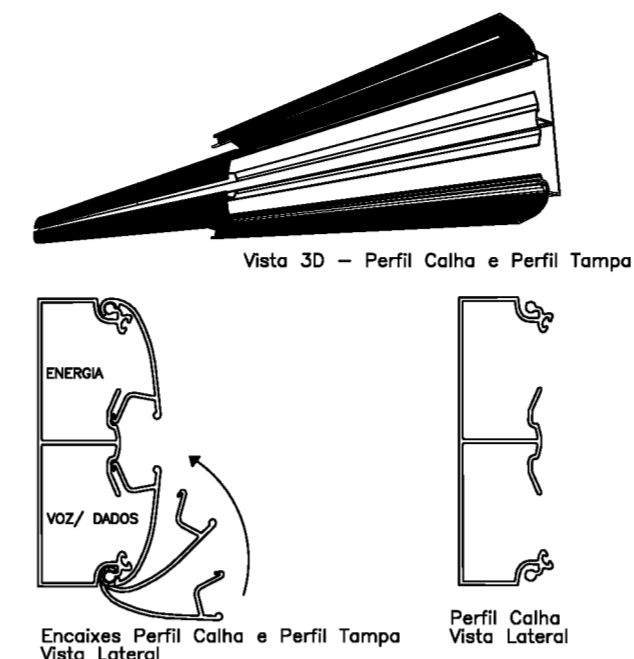
DETALHE 1 - MONTAGEM PERFIL CLUSTER
S/ ESC.



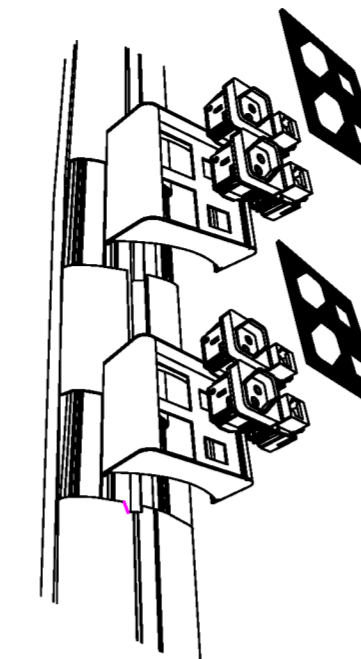
DETALHE 2 - MONTAGEM CURVA VERTICAL DE 90
S/ ESC.



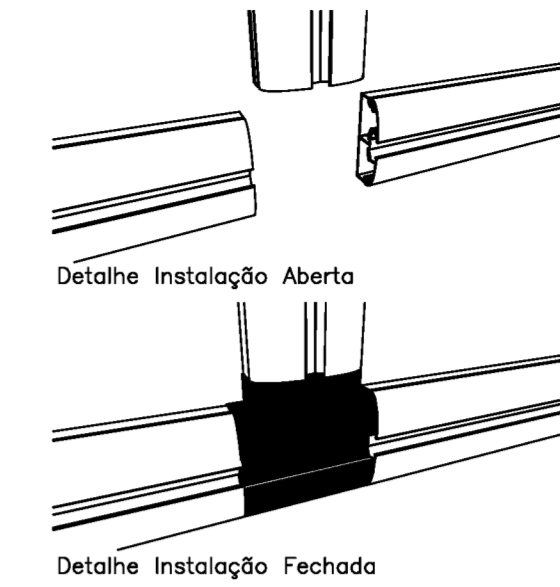
DETALHE 3 - MONTAGEM CURVA HORIZONTAL INTERNA
S/ ESC.



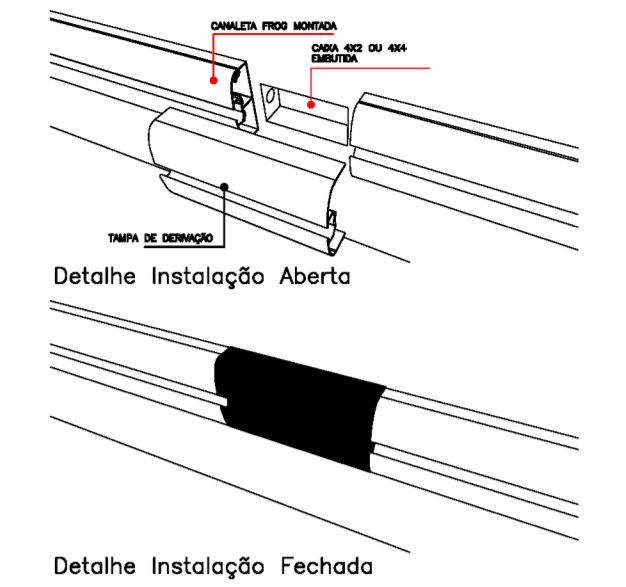
DETALHE 4 - PERFIL CALHA e PERFIL TAMPA
S/ ESC.



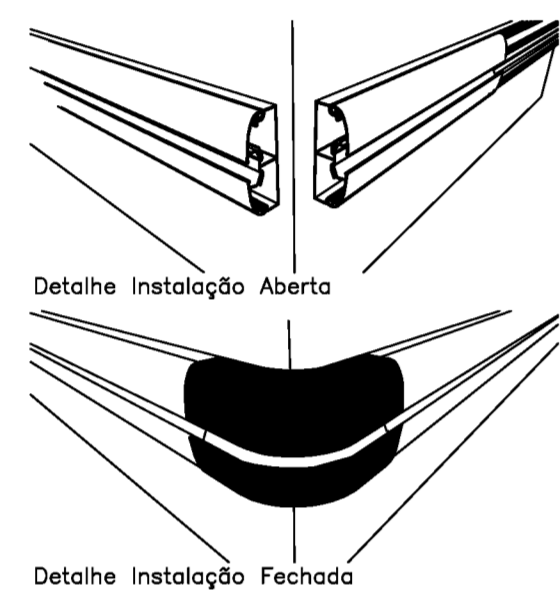
DETALHE 5 - MONTAGEM PERFIL CLUSTER (vertical)
S/ ESC.



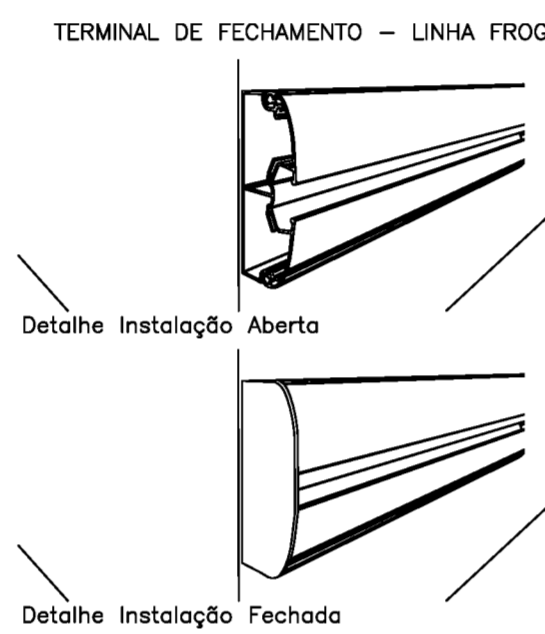
DETALHE 6 - MONTAGEM TÊ VERTICAL
S/ ESC.



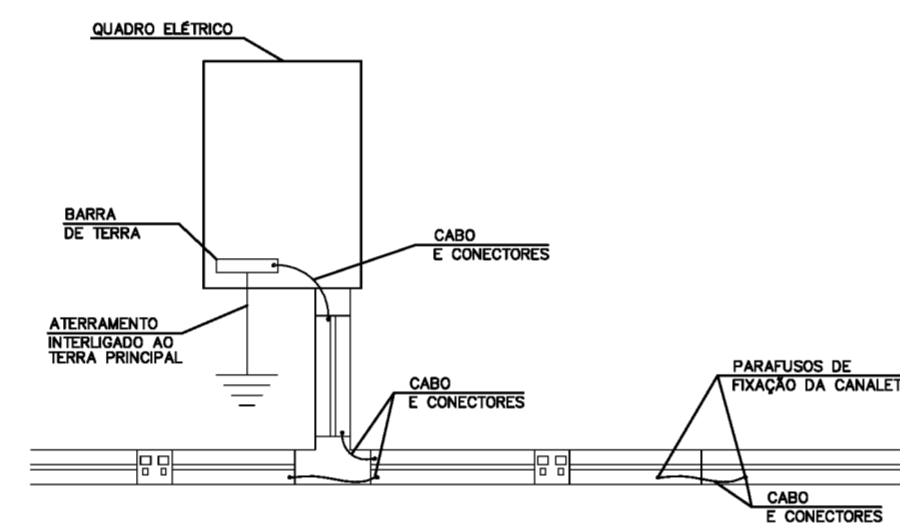
DETALHE 7 - MONTAGEM TAMPA DERIVAÇÃO
S/ ESC.



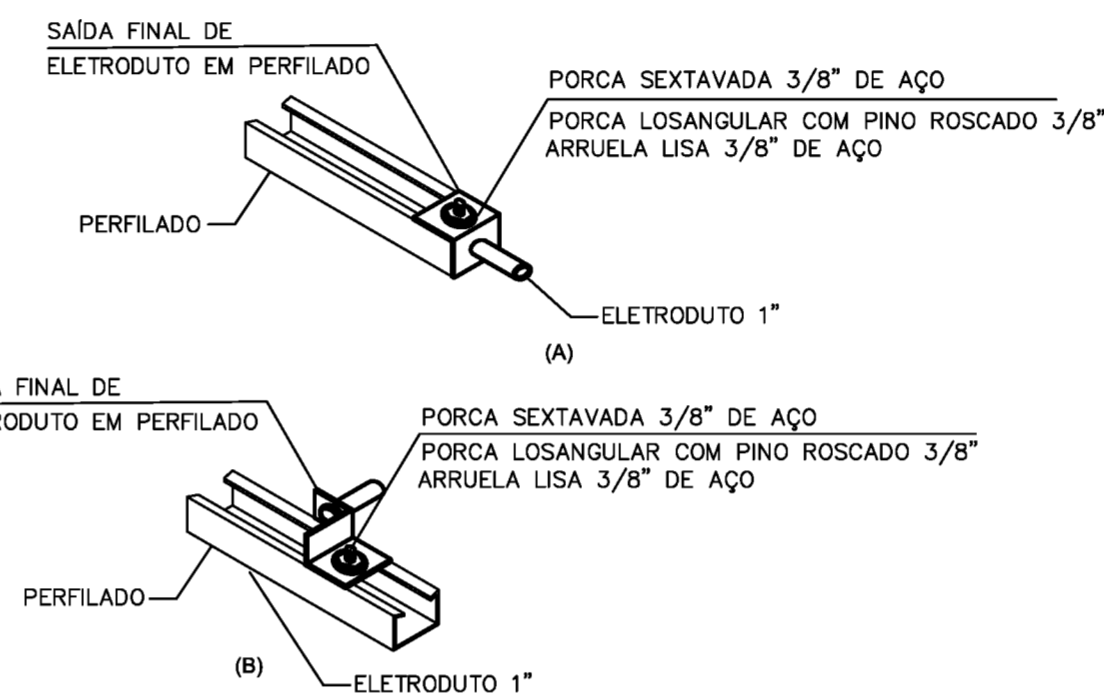
DETALHE 8 - MONTAGEM CURVA HORIZONTAL EXTERNA
S/ ESC.



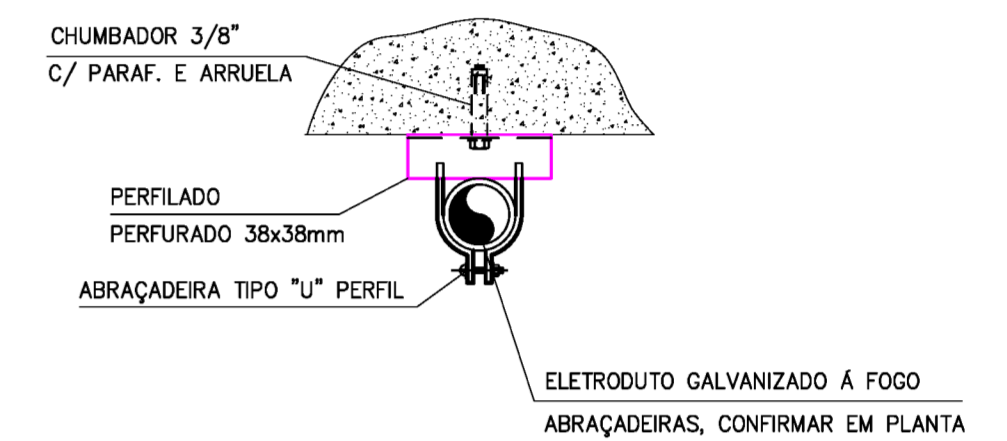
DETALHE 9 - TERMINAL DE FECHAMENTO
S/ ESC.



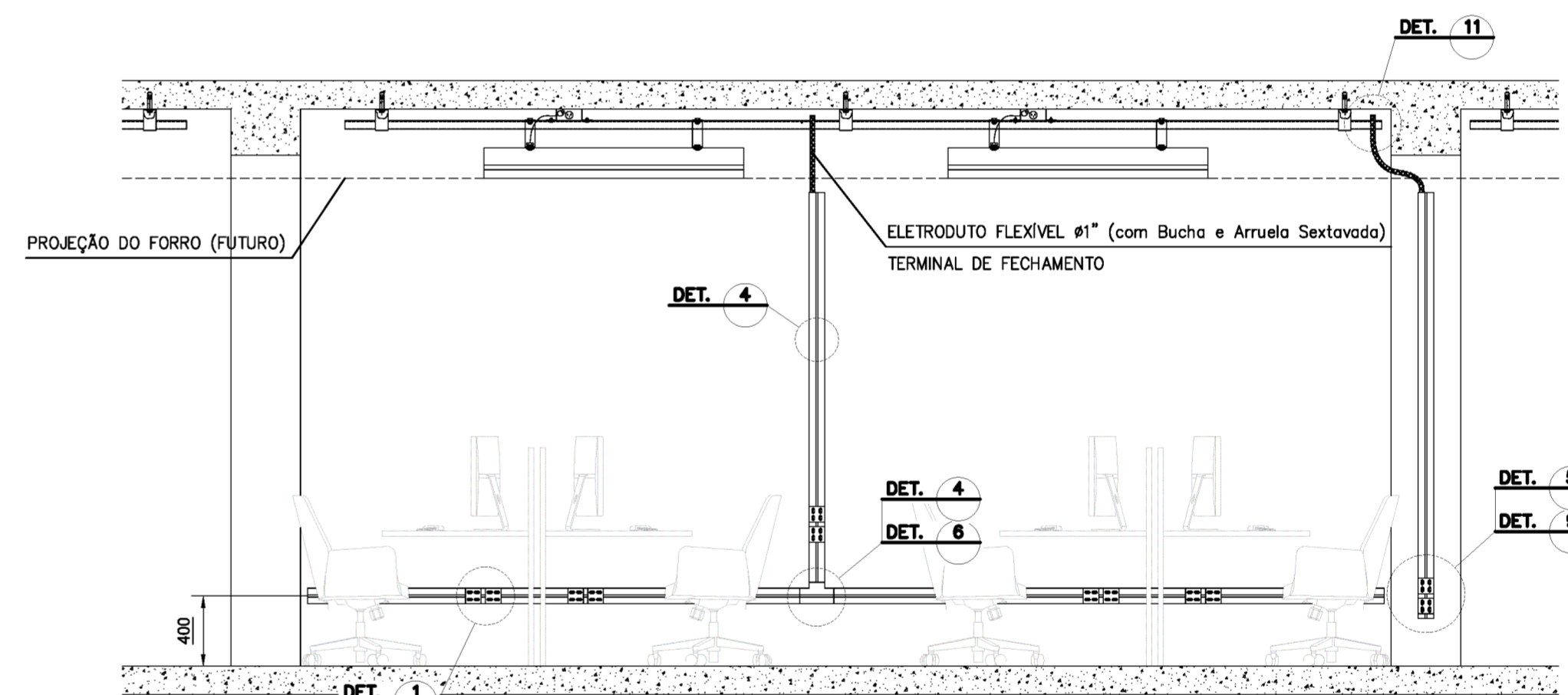
DETALHE 10 - ATERRAMENTO SISTEMA FROG
S/ ESC.



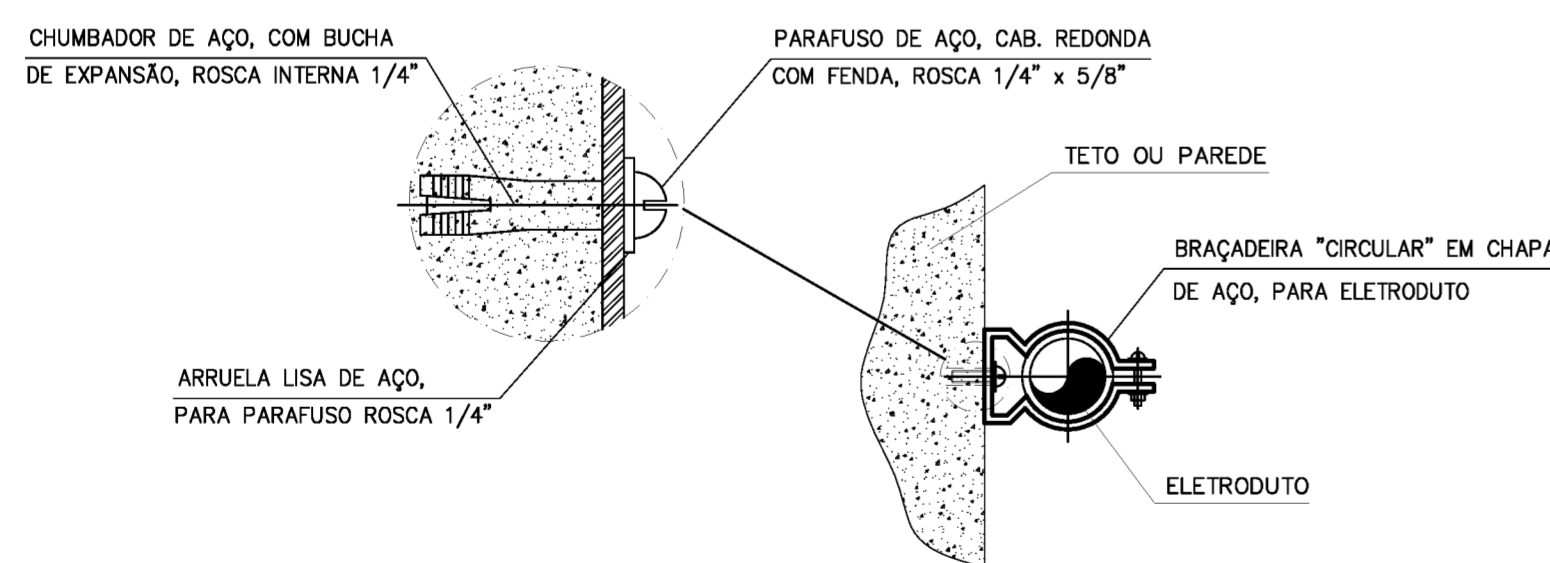
DETALHE 11 - DERIVAÇÃO DE ELETRODUTO NO PERFILADO
S/ ESC.



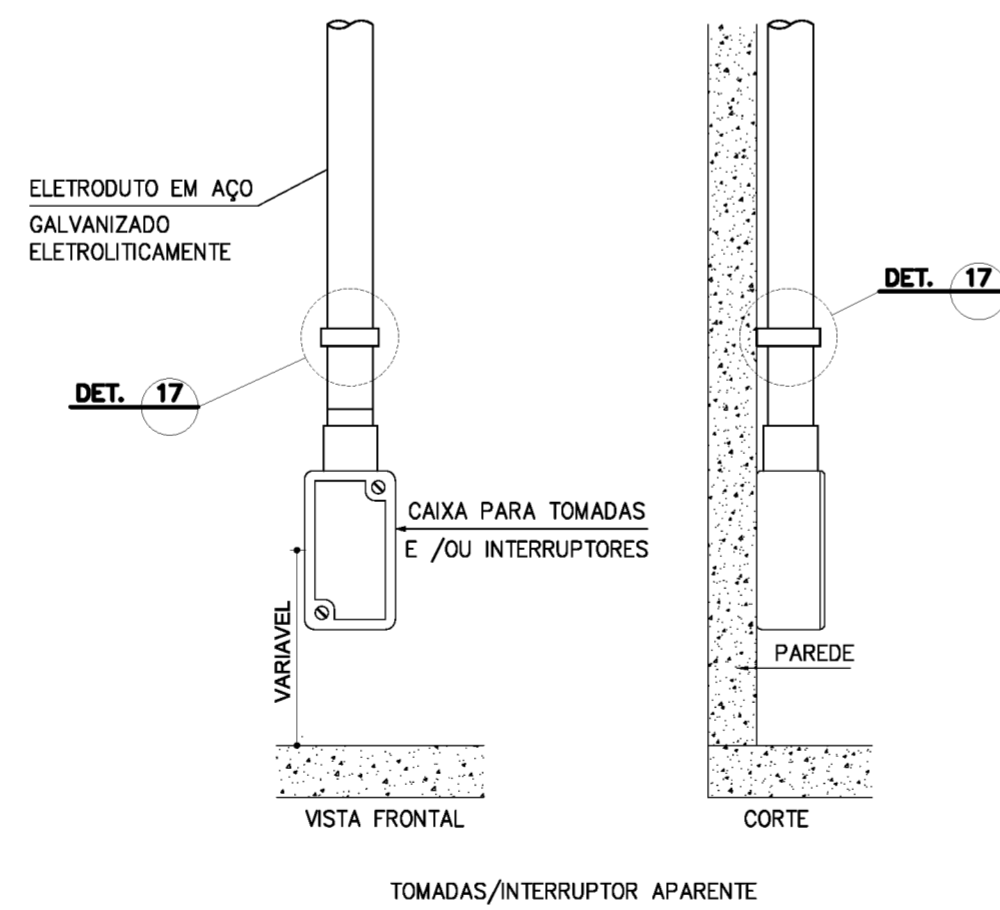
DETALHE 12 - FIXAÇÃO DE ELETRODUTOS NA LAJE
S/ ESC.



CORTE A-A: DETALHE ORIENTATIVO DE COMPATIBILIZAÇÃO DE INFRAESTRUTURA
S/ ESC.



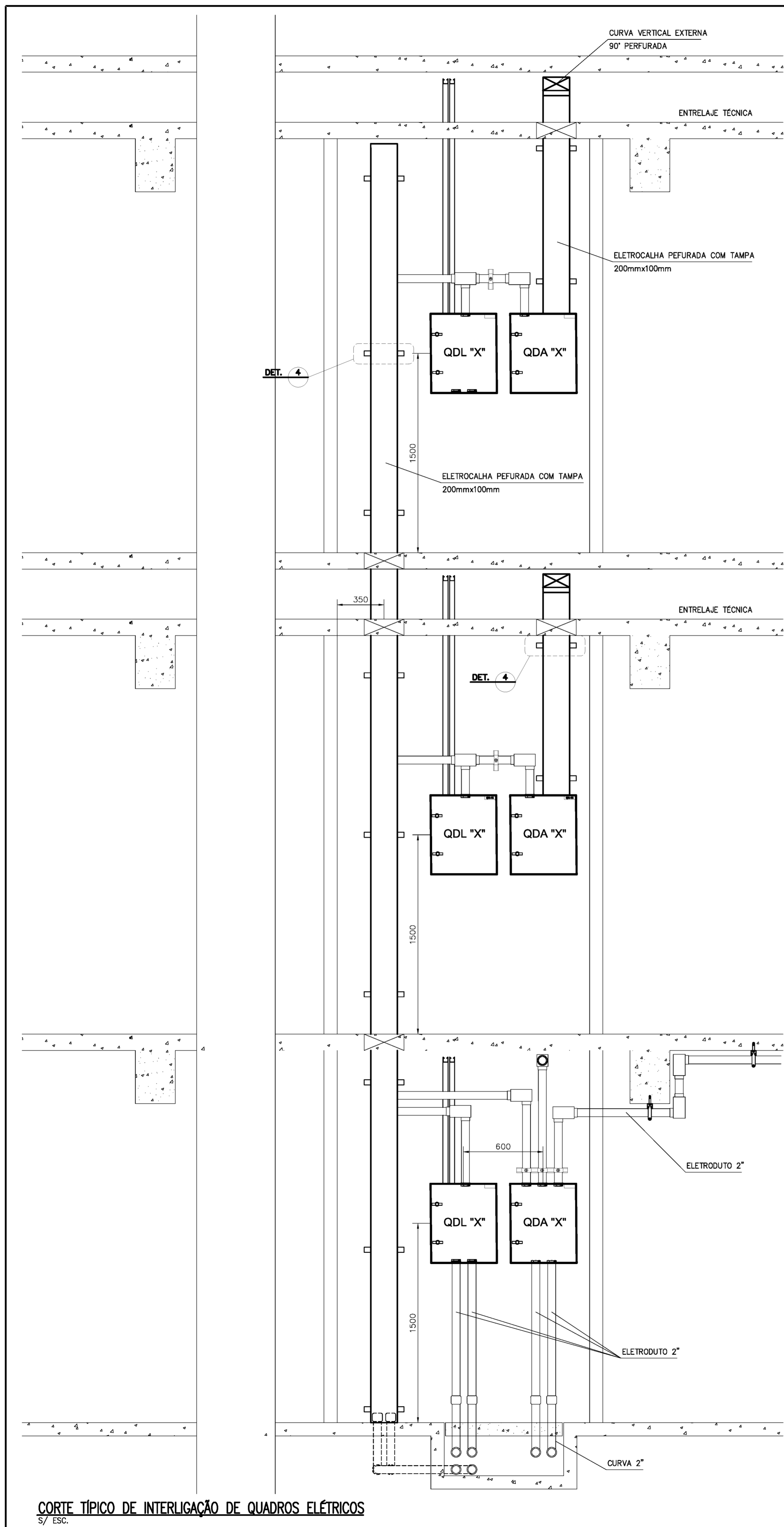
DETALHE 13 - FIXAÇÃO DE ELETRODUTOS NA PAREDE
S/ ESC.



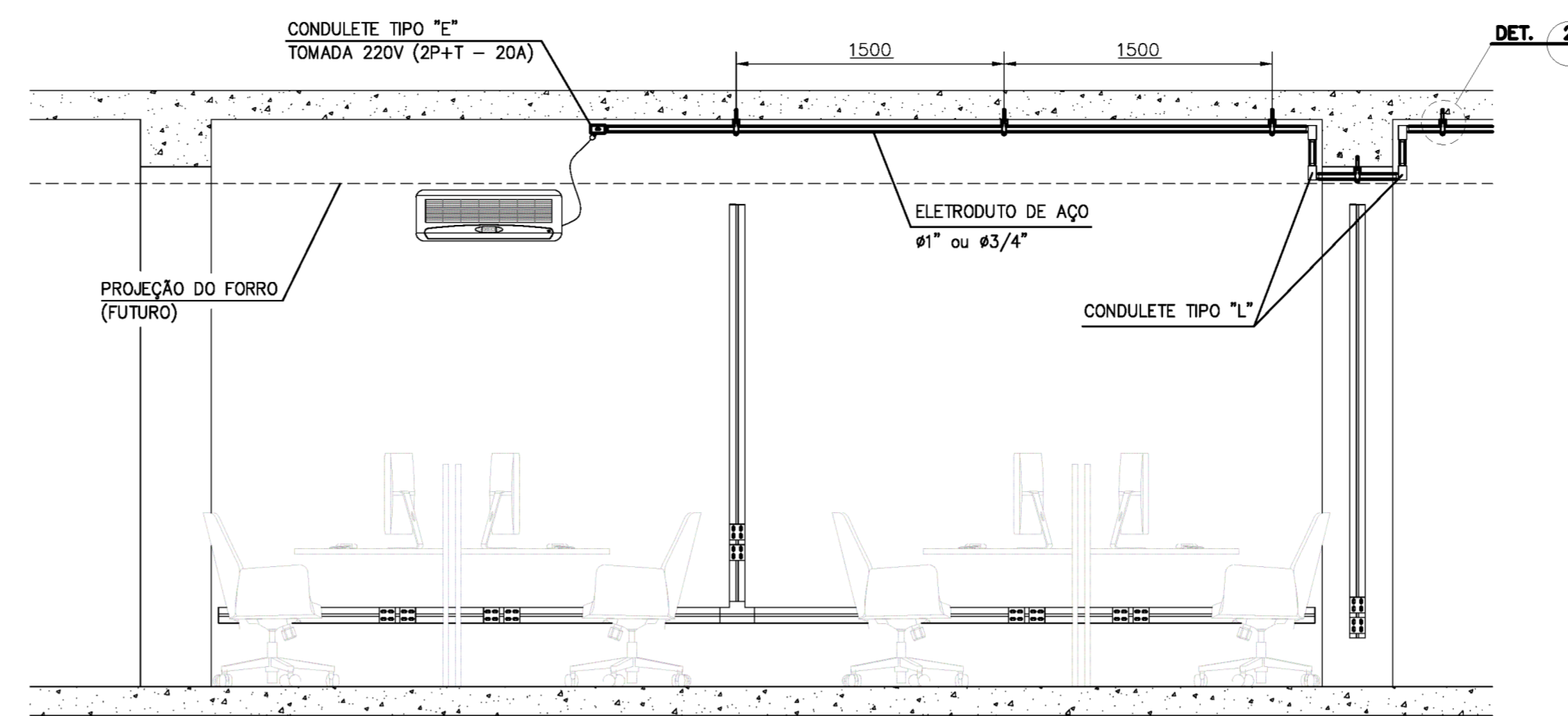
DETALHE 14 - INSTALAÇÃO DE TOMADAS E INTERRUPTORES
S/ ESC.

OTAVIANO FRANCISCO CARAN
SANTOS:4749545 6787
Assinado de forma digital por OTAVIANO FRANCISCO CARAN SANTOS:47495456787
Dados: 2022.02.08 11:43:07 -03'00'

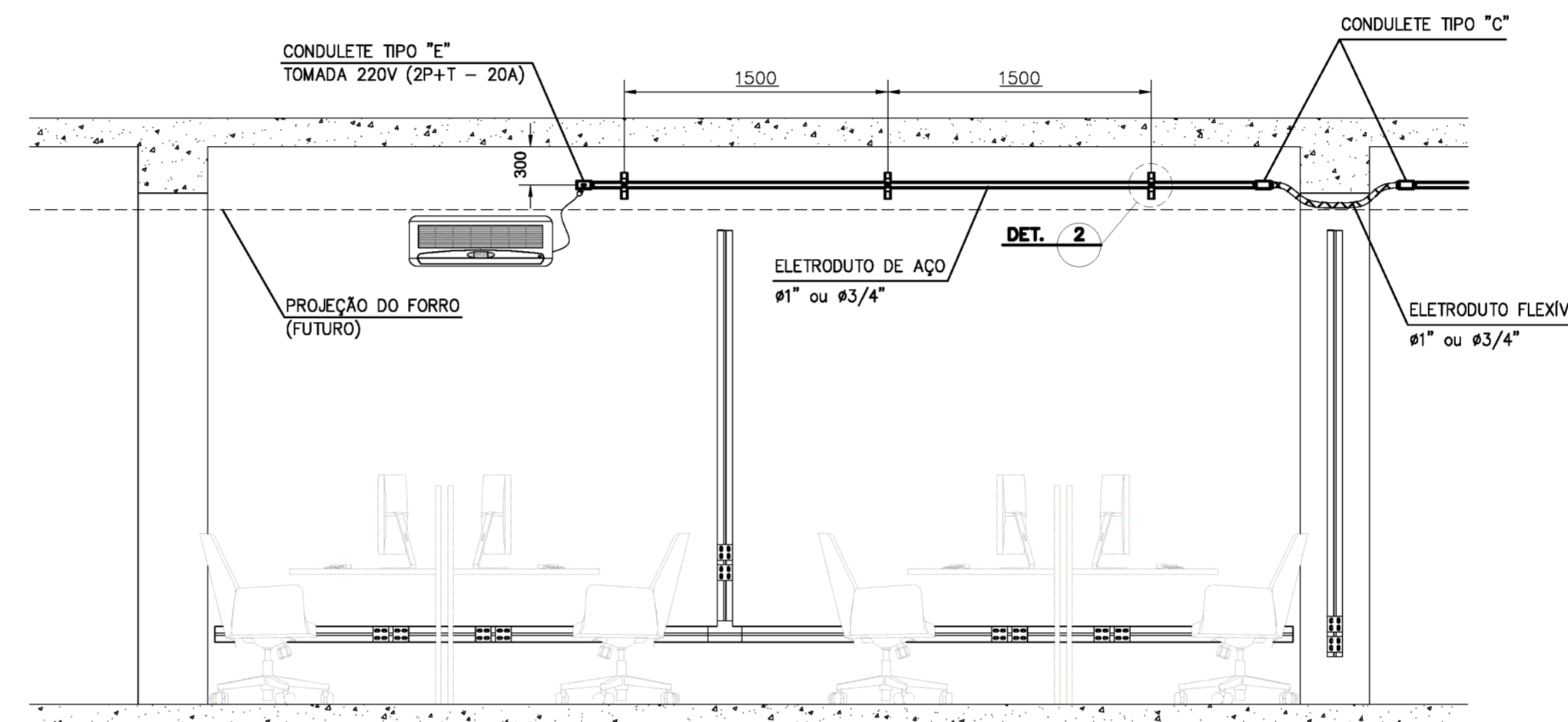
01	PARA EXECUÇÃO	22/11/21	OF	
REVISÃO	DESCRIÇÃO	DATA	VISTO	APROVAÇÃO
OF. CARAN - PROJETOS, CONSULTORIA E PLANEJAMENTO LTDA AV. GETÚLIO VARGAS 269, IBIRAÇU, ES E-MAIL: of.caran@terra.com.br - TELEFAX - 27-3325-7034				
PROJETO : INSTALAÇÕES ELÉTRICAS		REFERÊNCIA : PRÉDIO PRINCIPAL - DETALHES DE TOMADAS PERTINENTES AS PRANCHAS 32, 42 e 52		
OBRA : TRIBUNAL DE CONTAS DO ESTADO DO ESPÍRITO SANTO		ESCALA : INDICADA		
CONSTRUTOR :		DESENHO : EQUIPE OF		
LOCAL : R. José Alexandre Buaiz, 157 - Enseada do Sul, Vitória - ES		PROJETO :		
PROPRIETÁRIO :		PRANCHA :		
RESP.TÉCNICO : OTAVIANO FRANCISCO CARAN SANTOS - CREA 1899-D - ES		ELE 1028		
AUTOR : OF. CARAN - PROJETOS, CONSULTORIA E PLANEJAMENTO LTDA OTAVIANO FRANCISCO CARAN SANTOS - CREA 1899-D - ES		PE 62		
ARQUIVO : 1028-TCE-ELE-61 a 63-DETALHES-R01.dwg		DATA : 05/09/2021		



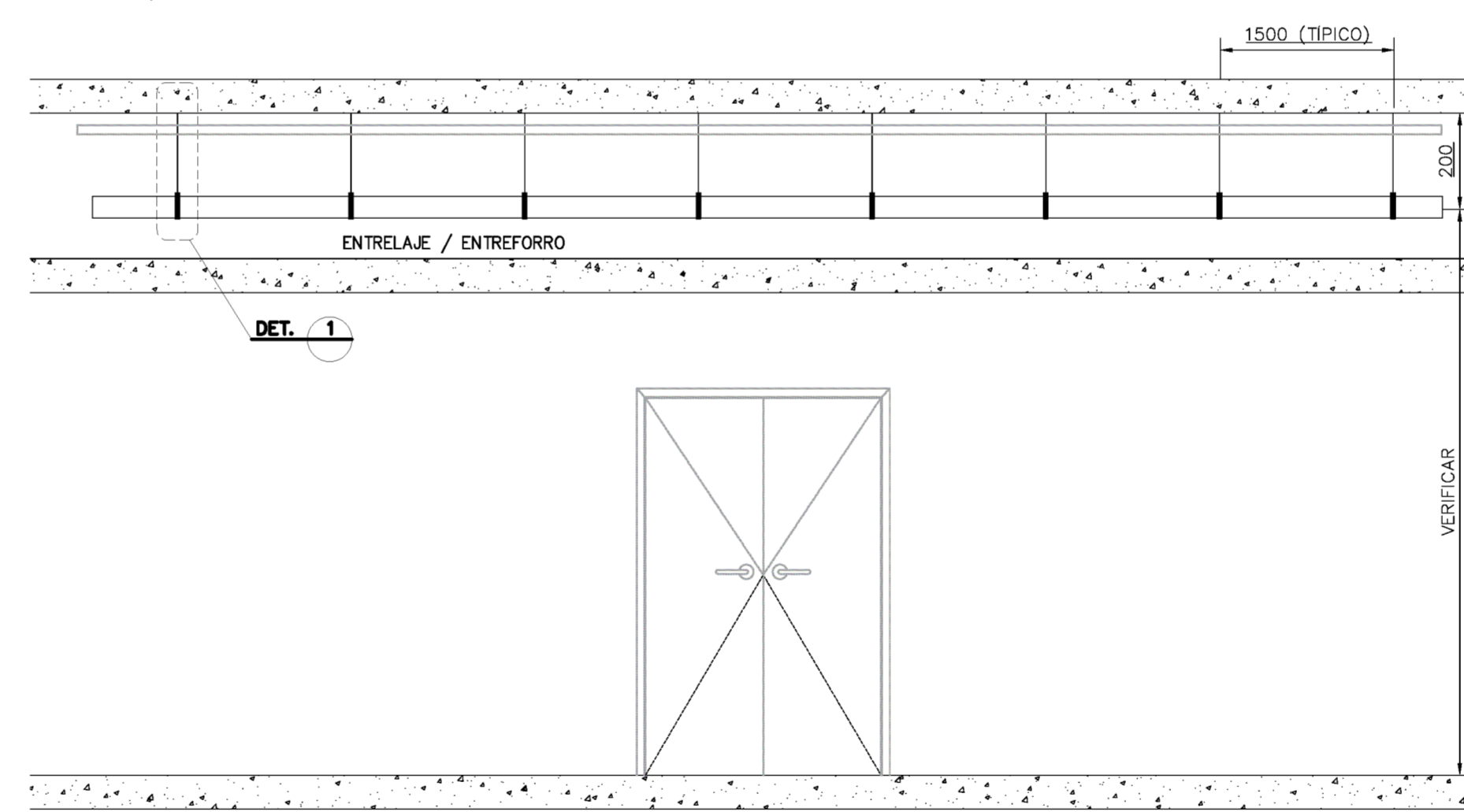
CORTE TÍPICO DE INTERLIGAÇÃO DE QUADROS ELÉTRICOS
S/ ESC.



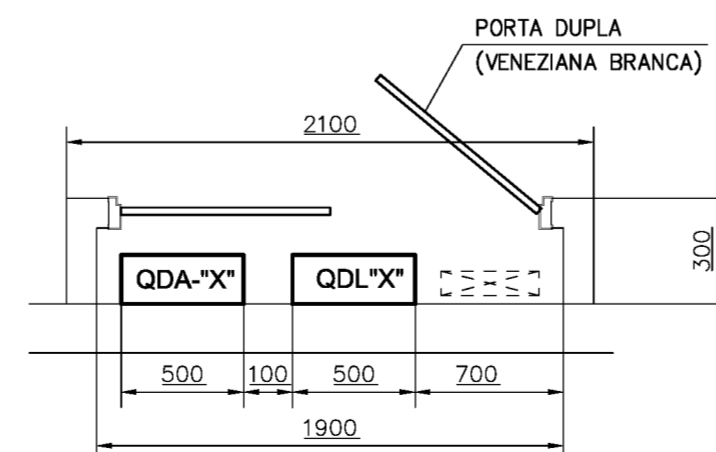
DETALHE ORIENTATIVO - INSTALAÇÃO DE AR CONDICIONADO (ELETRODUTO FIXADO NO TETO)
S/ ESC.



DETALHE ORIENTATIVO - INSTALAÇÃO DE AR CONDICIONADO (ELETRODUTO FIXADO NA PAREDE)
S/ ESC.



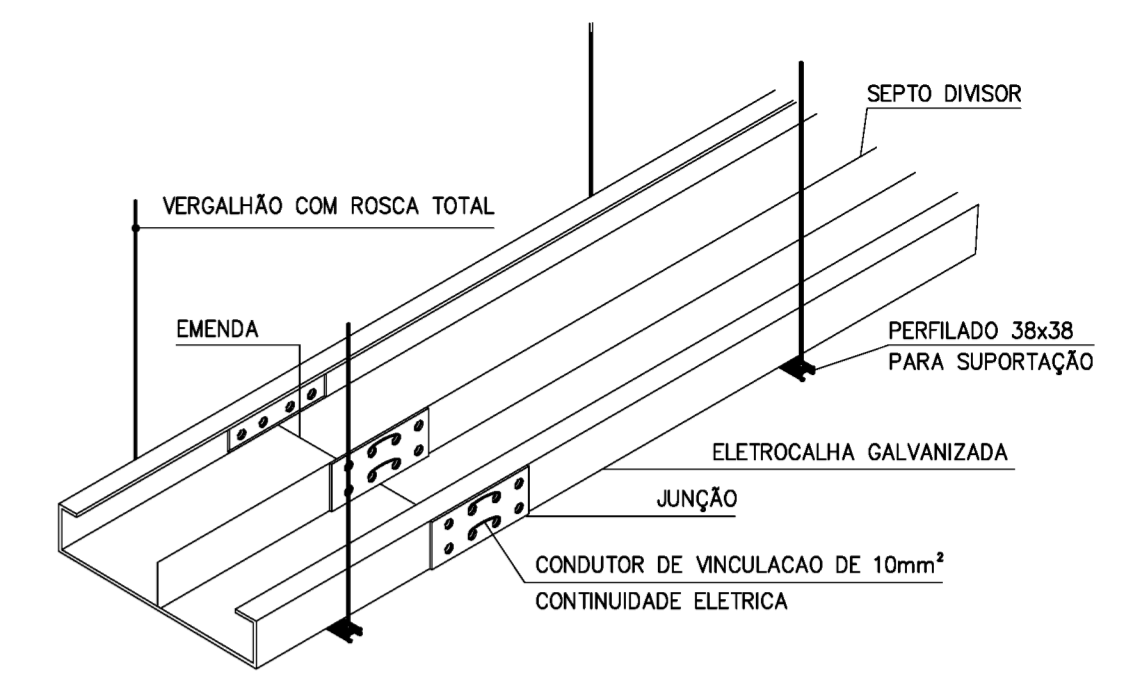
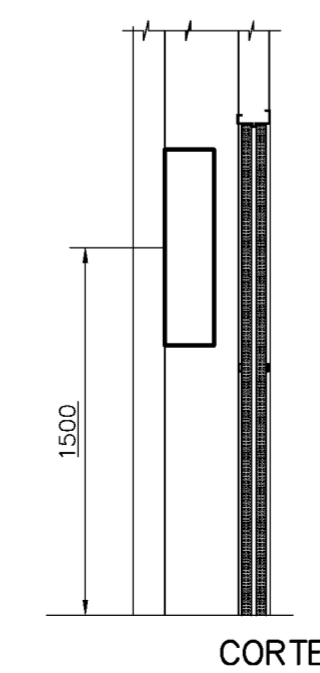
DETALHE ORIENTATIVO - INSTALAÇÃO DA ELETROCALHA NA ENTRELAJE
S/ ESC.



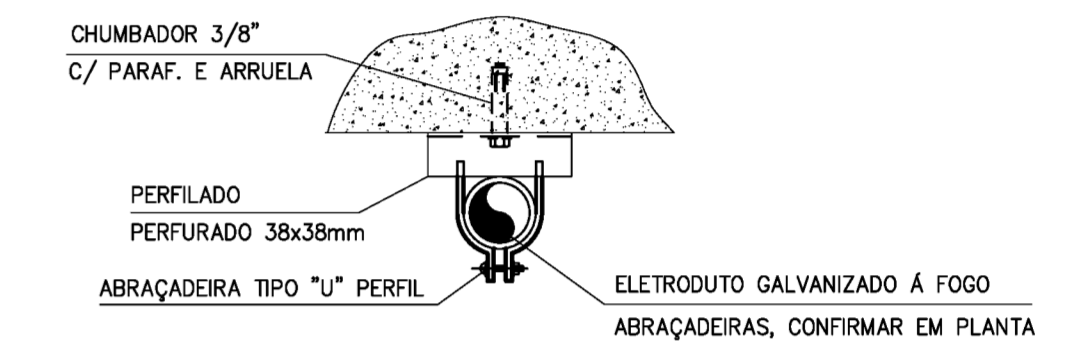
DETALHE SUGESTIVO DE PROTEÇÃO EM ALVENARIA PARA PAINÉIS
S/ ESC.



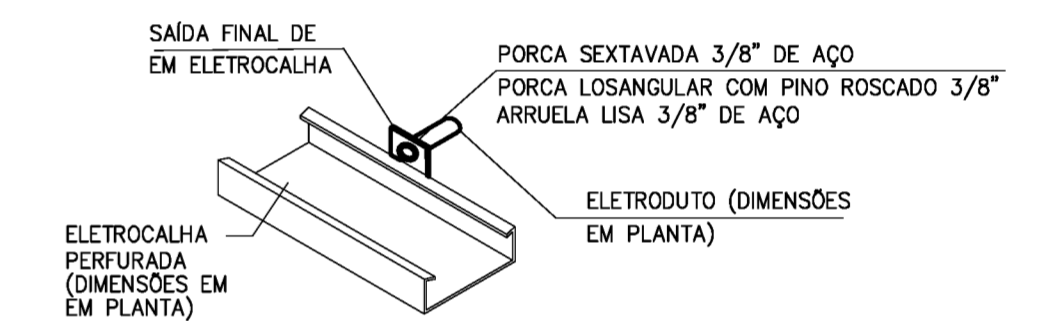
OTAVIANO FRANCISCO CARAN
SANTOS:47495 456787
Assinado de forma digital por OTAVIANO FRANCISCO CARAN SANTOS:47495456787
Dados: 2022.02.08 11:44:05 -03'00'



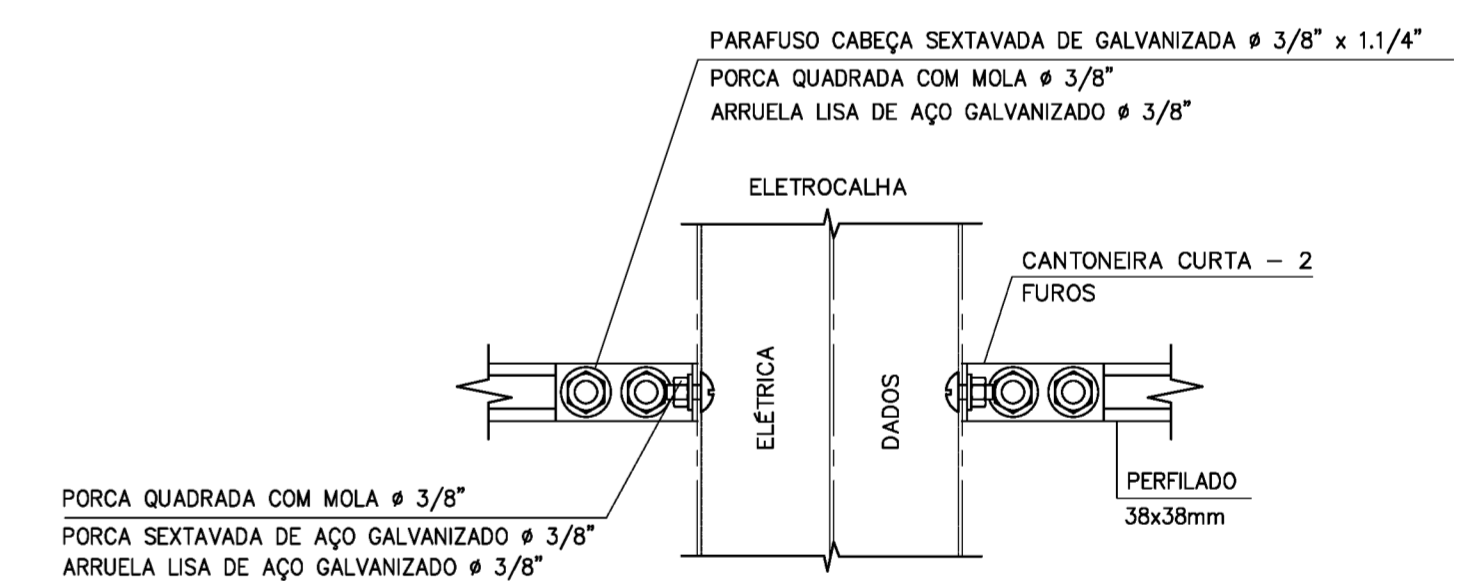
DETALHE 1 - FIXAÇÃO DE ELETROCALHAS
S/ ESC.



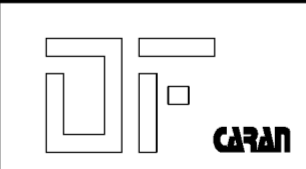
DETALHE 2 - FIXAÇÃO DE ELETRODUTOS NA LAJE / PAREDE
S/ ESC.

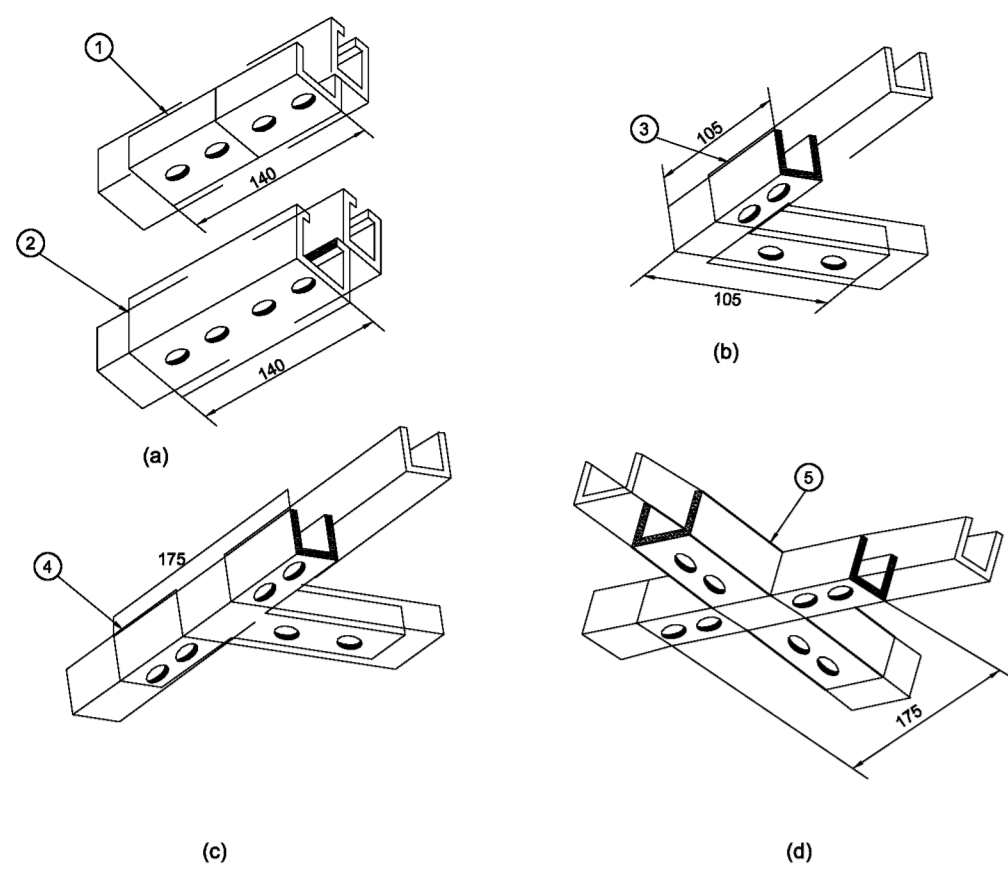


DETALHE 3 - DERIVAÇÃO DE ELETRODUTO NO PERFILADO
S/ ESC.

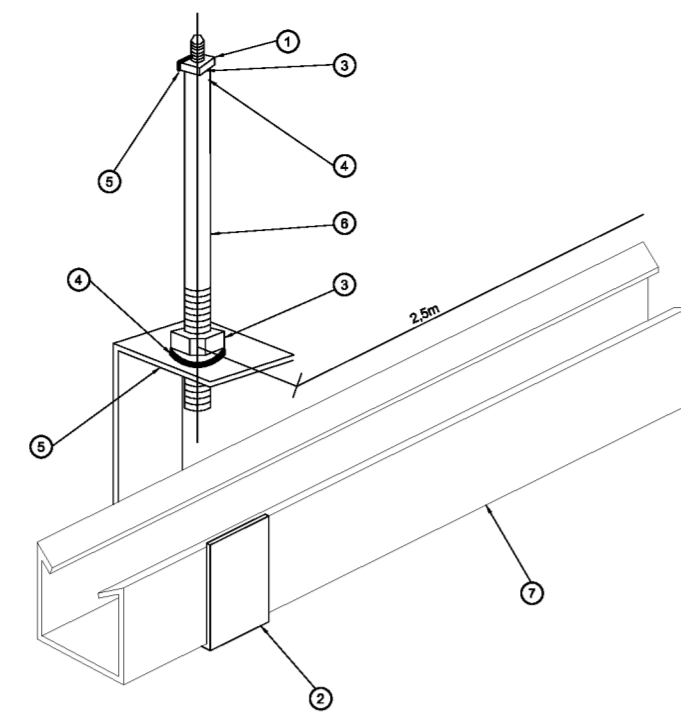


DETALHE 4 - FIXAÇÃO DE ELETROCALHA NA LAJE/PAREDE
S/ ESC.

01	PARA EXECUÇÃO	22/11/21	OF	
REVISÃO	DESCRIÇÃO	DATA	VISTO	APROVAÇÃO
 OF. CARAN - PROJETOS, CONSULTORIA E PLANEJAMENTO LTDA AV. GETÚLIO VARGAS 269, IBIRAÇU, ES E-MAIL: of.caran@terra.com.br - TELEFAX - 27-3325-7034				
PROJETO: INSTALAÇÕES ELÉTRICAS		REFERÊNCIA: PRÉDIO PRINCIPAL - DETALHES DE AR CONDICIONADO PERTINENTES AS PRANCHAS 33, 43 e 63		
OBRA: TRIBUNAL DE CONTAS DO ESTADO DO ESPÍRITO SANTO		LOCAL: R. José Alexandre Buaiz, 157 - Enseada do Sul, Vitória - ES		
CONSTRUTOR:		ESCALA:		
PROPRIETÁRIO:		INDICADA		
RESP. TÉCNICO: OTAVIANO FRANCISCO CARAN SANTOS - CREA 1899-D - ES		DESENHO: EQUIPE OF		
AUTOR: OF. CARAN - PROJETOS, CONSULTORIA E PLANEJAMENTO LTDA OTAVIANO FRANCISCO CARAN SANTOS - CREA 1899-D - ES		PROJETO:		PRANCHA:
ARQUIVO: 1028-TCE-ELE-61 a 63-DETALHES-R01.dwg		DATA: 05/09/2021		ELE 1028
				PE 63



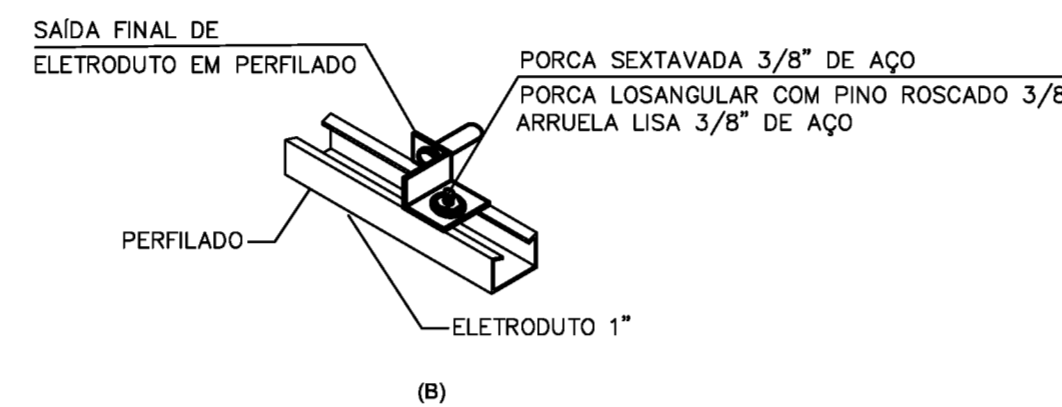
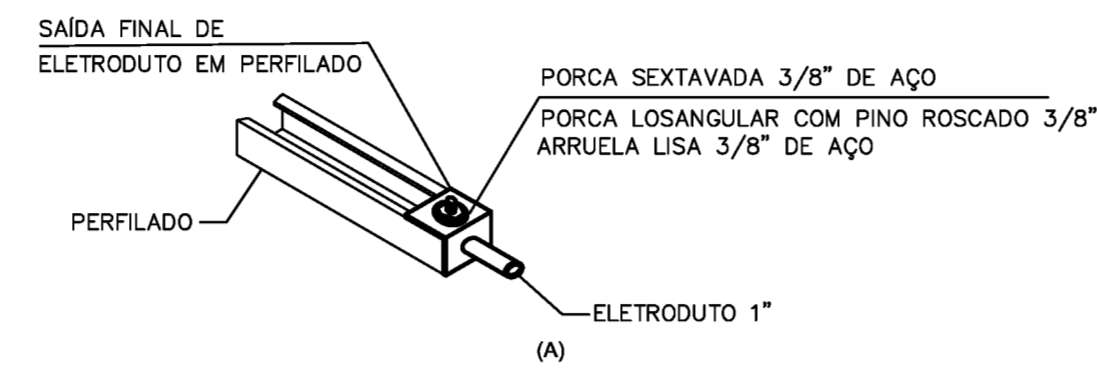
5	JUNTA INTERNA OU EXTERNA TIPO "X"	01
4	JUNTA INTERNA OU EXTERNA TIPO "T"	01
3	JUNTA INTERNA OU EXTERNA TIPO "L"	01
2	JUNTA RETA EXTERNA	01
1	JUNTA RETA INTERNA	01
ITEM	DISCRIMINACAO	QUANT.



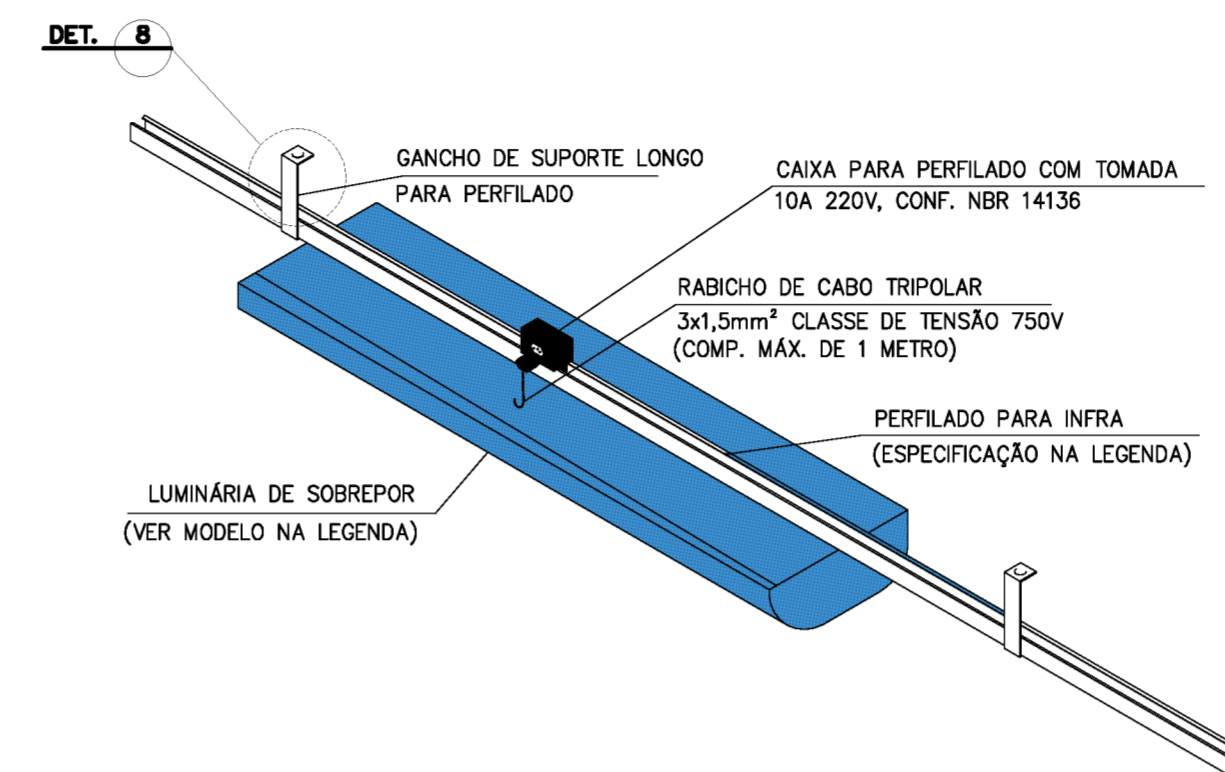
7	PERFILADO	
6	CHUMBADOR 3/8"	
5	PORCA GALVANIZADA	02
4	ARRUELA LISA	02
3	CONTRA PORCA GALVANIZADA	02
2	SUPORTE PARA PERFILADO	01
1	ARRUELA LISA, PORCA SEXT. E CHUMBADOR	02
ITEM	DISCRIMINACAO	QUANT.

DETALHE 1 – JUNTAS DE UNIAO P/ PERFILADO
S/ ESC.

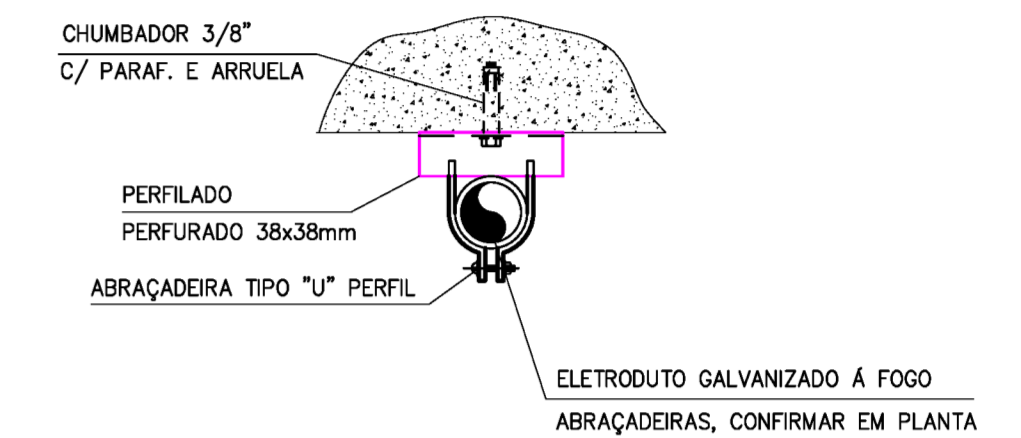
DETALHE 2 – SUSPENSÃO DO PERFILADO
S/ ESC.



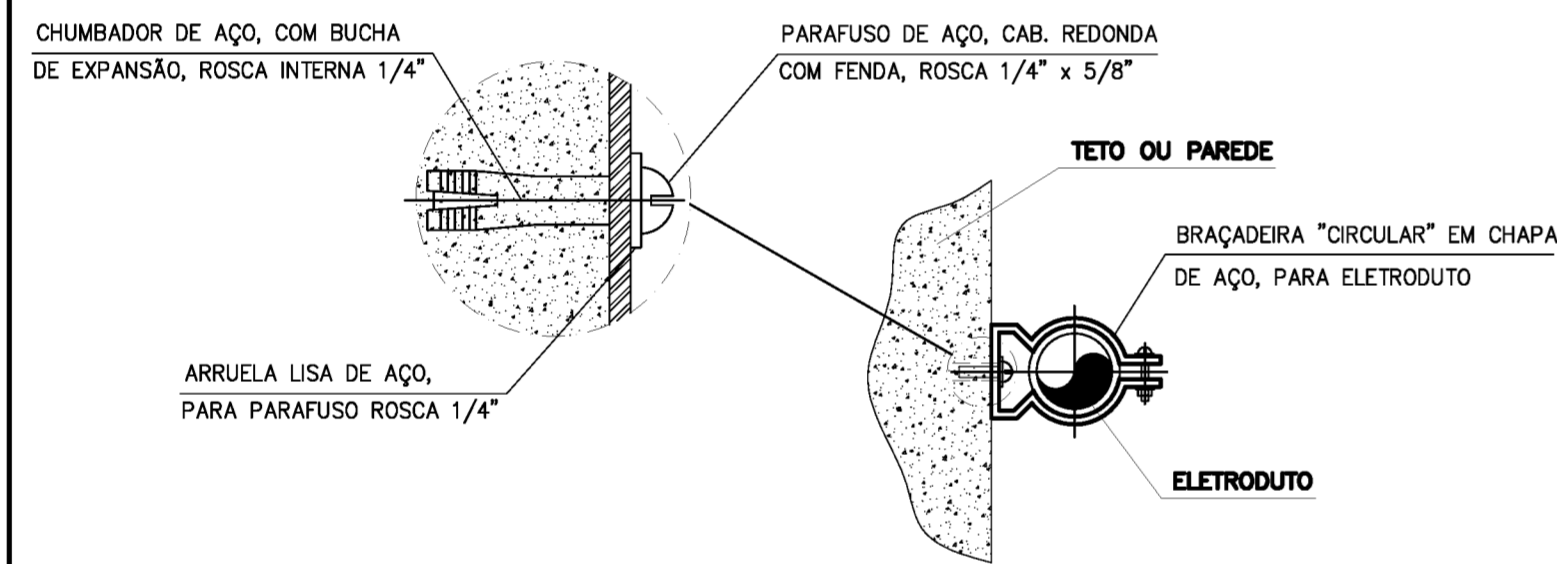
DETALHE 3 – DERIVAÇÃO DE ELETRODUTO NO PERFILADO
S/ ESC.



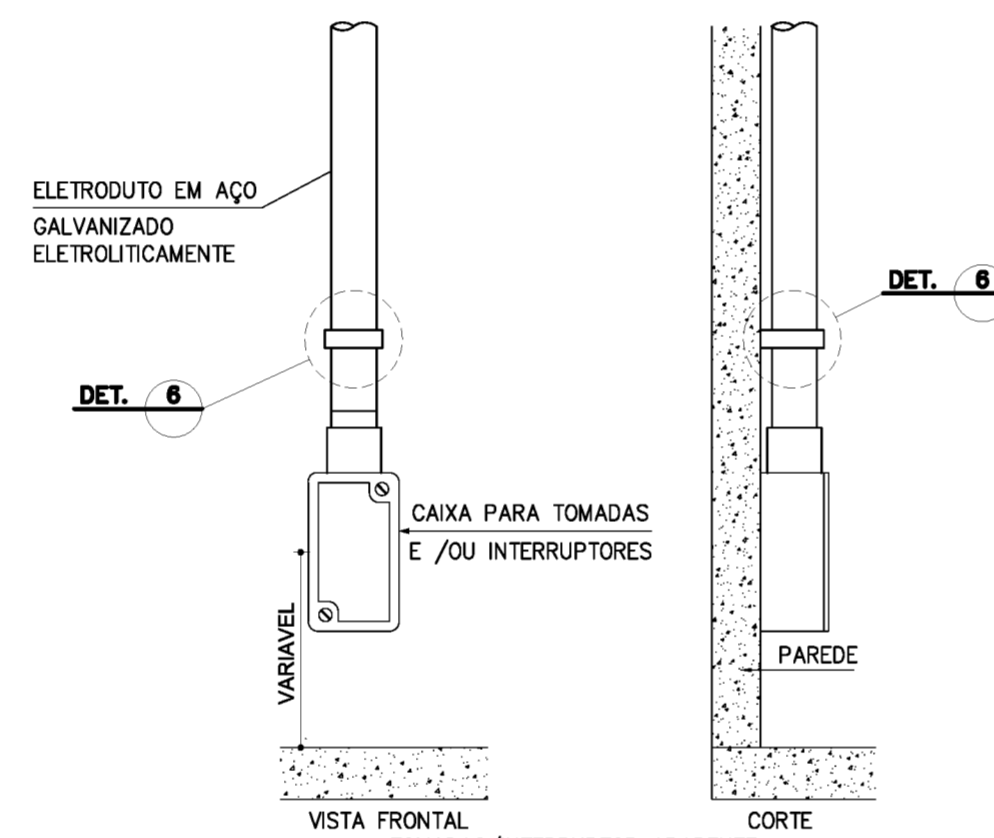
DETALHE 4 – FIXAÇÃO DA LUMINÁRIA DE SOBREPOR (INSTALAÇÃO RENTE AO TETO)
S/ ESC.
(CORREDORES E SALAS SEM FORRO)



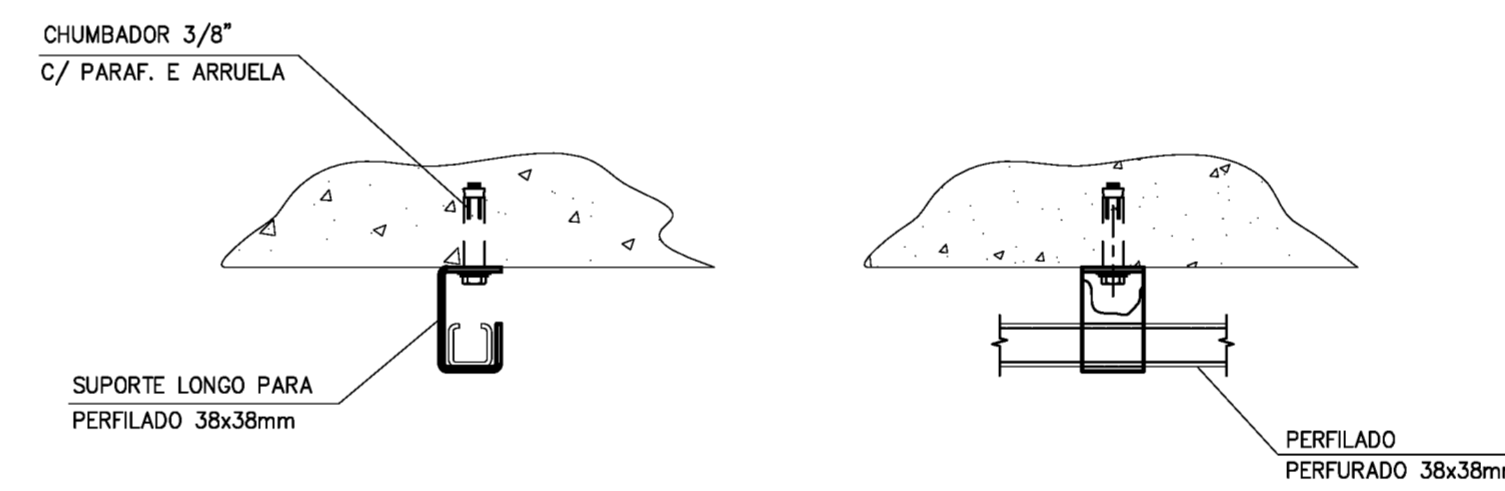
DETALHE 5 – FIXAÇÃO DE ELETRODUTOS NA LAJE
S/ ESC.



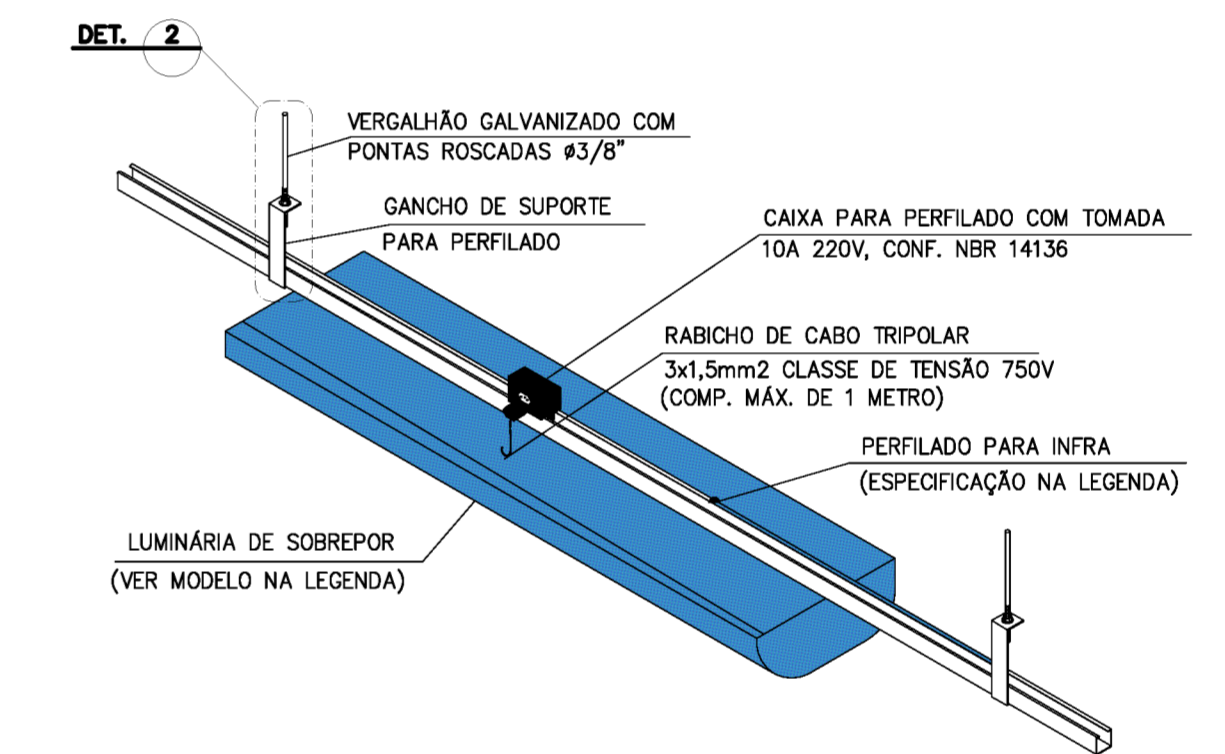
DETALHE 6 – FIXAÇÃO DE ELETRODUTOS NA PAREDE
S/ ESC.



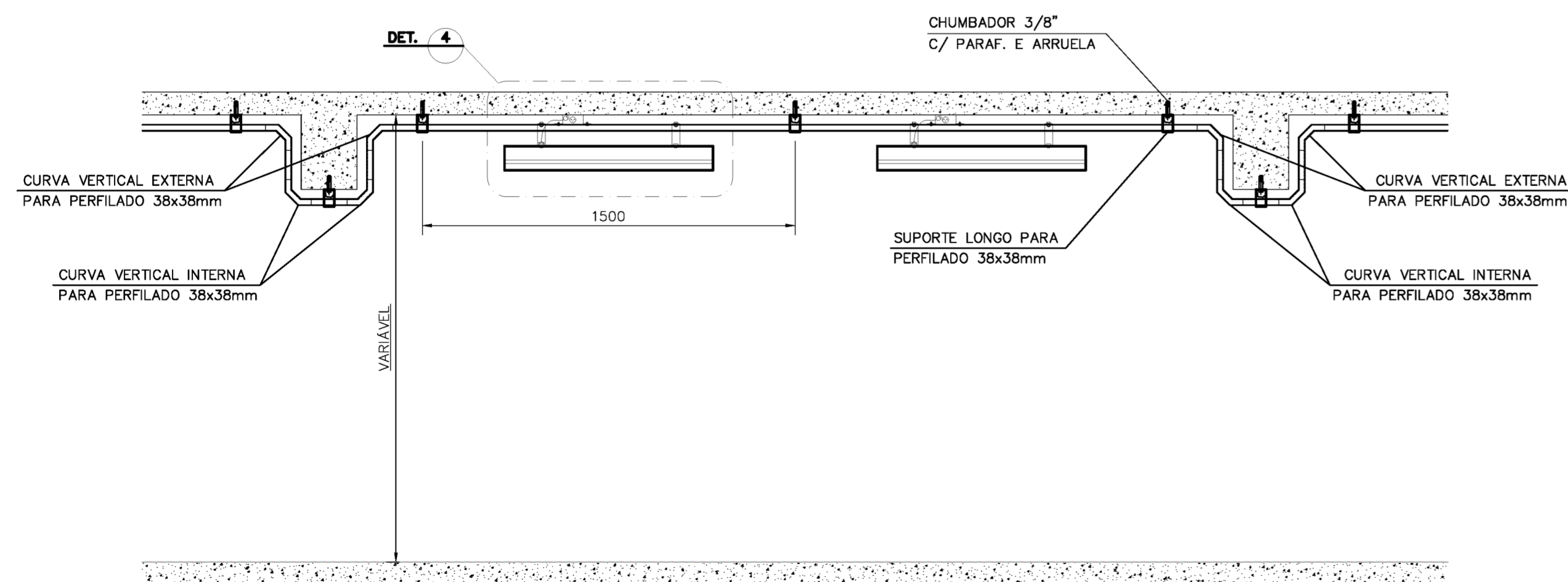
DETALHE 7 – INSTALAÇÃO DE TOMADAS E INTERRUPTORES
S/ ESC.



DETALHE 8 – FIXAÇÃO DE PERFILADO NA LAJE
S/ ESC.



DETALHE 9 – FIXAÇÃO DA LUMINÁRIA DE SOBREPOR (COM EXTENSOR)
S/ ESC.
(SALAS COM FORRO)



DETALHE ORIENTATIVO DE COMPATIBILIZAÇÃO DE INFRAESTRUTURA
S/ ESC.

OTAVIANO FRANCISCO CARAN SANTOS:474954567 87
Assinado de forma digital por OTAVIANO FRANCISCO CARAN SANTOS:47495456787
Dados: 2022.02.08 11:41:44 -03'00'

01	PARA EXECUÇÃO	22/11/21	OF
REVISÃO	DESCRIÇÃO	DATA	VISTO APROVAÇÃO

		OF. CARAN - PROJETOS, CONSULTORIA E PLANEJAMENTO LTDA AV. GETÚLIO VARGAS 269, IBIRAÇU, ES E-MAIL: of.caran@terra.com.br - TELEFAX - 27-3325-7034	
PROJETO:	INSTALAÇÕES ELÉTRICAS	REFERÊNCIA:	PRÉDIO PRINCIPAL - DETALHES DE ILUMINAÇÃO PERTINENTES AS PRANCHAS 31, 41 e 51
OBRA:	TRIBUNAL DE CONTAS DO ESTADO DO ESPÍRITO SANTO	ESCALA:	INDICADA
CONSTRUTOR:		DESENHO:	EQUIPE OF
LOCAL:	R. José Alexandre Buaiz, 157 - Enseada do Sul, Vitória - ES	PROJETO:	ELE 1028
PROPRIETÁRIO:		PRANCHA:	PE 61
RESP. TÉCNICO:	OTAVIANO FRANCISCO CARAN SANTOS - CREA 1899-D - ES	DATA:	05/09/2021
AUTOR:	OF. CARAN - PROJETOS, CONSULTORIA E PLANEJAMENTO LTDA OTAVIANO FRANCISCO CARAN SANTOS - CREA 1899-D - ES		
ARQUIVO:	1028-TCE-ELE-61 a 63-DETALHES-R01.dwg		